

## Барьеры искрозащиты дискретных сигналов ETA-122R, ETA-122C

**NEW!** Доступно к заказу с Марта 2022



### Особенности

- 2 дискретных канала
- Диагностика состояния входной цепи
- Конфигурирование режимов работы с помощью переключателей
- Питание датчиков
- Узкий корпус
- Низкая потребляемая мощность

### Общие сведения

Барьеры искрозащиты дискретных сигналов ETA-122R, ETA-122C предназначены для преобразования сигналов от дискретных датчиков, находящихся во взрывоопасной зоне, в сигналы, формируемые контактами реле или в сигналы типа "Открытый коллектор".

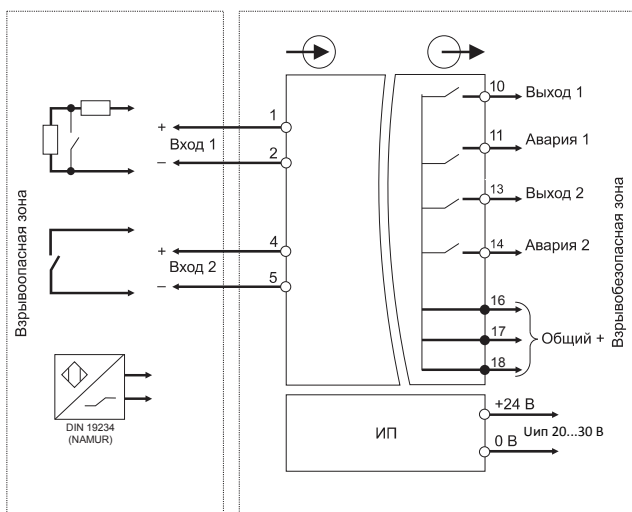
Маркировка взрывозащиты [Ex ia Ma] I X и [Ex ia Ga] IIC X.

### Технические данные

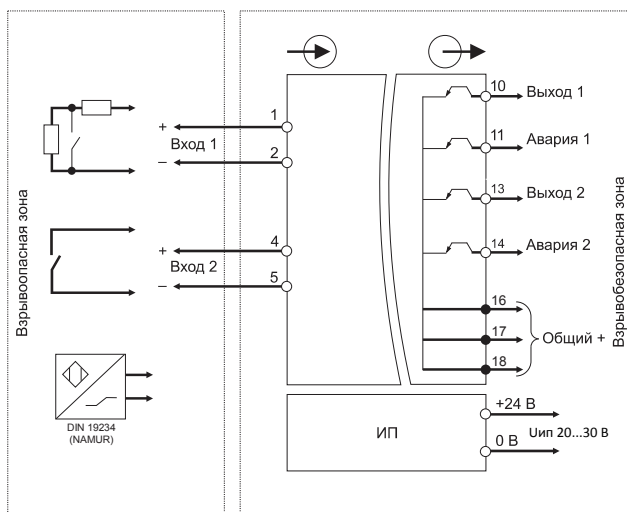
Параметры	Характеристики	
	ETA-122R	ETA-122C
<b>Модификация</b>		
Количество каналов, шт.	2	2
Канал "Авария", шт.	2	2
Вход [Ex ia Ma] I X и [Ex ia Ga] IIC X	пассивный механический контакт; электронный ключ, NAMUR	
Выход	Реле	Открытый коллектор
<b>Электрические параметры</b>		
Напряжение питания, В	от 20 до 30	
Потребляемая мощность, Вт, не более	2,0	1,5
Параметры электробезопасности	II класс по ГОСТ Р МЭК 60950-1	
Напряжение прочности гальванической изоляции:		
• между входной и выходной цепями, В	1500	1500
• между входной цепью и питанием, В	1500	1500
• между выходной цепью и питанием, В	750	750
<b>Параметры входной цепи датчика</b>		
Напряжение на входе датчика без нагрузки, В	8,0 ± 0,8	
Ток короткого замыкания, мА	8,0 ± 0,8	
Ток состояния линии "Замкнуто", мА, не менее	2,4	
Ток состояния линии "Разомкнуто", мА, не более	1,2	
Ток состояния линии "Обрыв линии", мА, не более	0,1	
Ток состояния "КЗ линии", мА, не менее	6,5	

Параметры	Характеристики	
Модификация	ETA-122R	ETA-122C
<b>Параметры входных искробезопасных цепей</b>		
Напряжение холостого хода ( $U_0$ ), В, не более	10,5	
Ток короткого замыкания ( $I_0$ ), мА, не более	11	
<b>Параметры выходных цепей</b>		
Максимальное коммутируемое выходное напряжение, В:	220	30
	• постоянного тока • переменного тока (эфф. значение)	250
Максимальный коммутируемый ток, А	2,0	0,1
<b>Условия эксплуатации</b>		
Диапазон рабочих температур, °С	-40 ... +60	
Относительная влажность при температуре 40 °С, %, не более	95	
Атмосферное давление, кПа	84 ... 106,7	
Средний срок службы, не менее, лет	15	
<b>Конструктивные параметры</b>		
Степень защиты	IP30	
Масса, не более, кг	0,3	
Размеры ШxВxГ, мм, не более	12,6x103,3x113,6	12,6x103,3x113,6

### Схема подключения ETA-122R



### Схема подключения ETA-122C



### Информация для заказа

Номер для заказа	Наименование
IO100E01	Барьер искрозащиты дискретных сигналов ETA-122R
IO100E02	Барьер искрозащиты дискретных сигналов ETA-122C