

27.11.50.120



**Преобразователь разделительный
дискретного сигнала ET 186
Руководство по эксплуатации**

СОДЕРЖАНИЕ

1	ТРЕБОВАНИЯ БЕЗОПАСНОСТИ.....	4
2	ОПИСАНИЕ И РАБОТА	5
2.1	НАЗНАЧЕНИЕ	5
2.2	УСЛОВИЯ ОКРУЖАЮЩЕЙ СРЕДЫ.....	6
2.3	ТЕХНИЧЕСКИЕ ХАРАКТЕРИСТИКИ	6
2.4	КОМПЛЕКТНОСТЬ	8
2.5	УСТРОЙСТВО И РАБОТА	9
2.5.1	Барьер искробезопасности.....	9
2.5.2	Стабилизаторы напряжения	9
2.5.3	Микроконтроллер.....	10
2.5.4	Узел индикации	10
2.5.5	Источник питания	10
2.5.6	Устройство гальванической развязки.....	10
2.5.7	Драйвер последовательного интерфейса RS-485	11
2.6	ОБЕСПЕЧЕНИЕ ИСКРОБЕЗОПАСНОСТИ.....	11
2.7	КОНСТРУКЦИЯ.....	12
2.8	МАРКИРОВКА И ПЛОМБИРОВАНИЕ	12
3	ИСПОЛЬЗОВАНИЕ ПО НАЗНАЧЕНИЮ	13
3.1	ЭКСПЛУАТАЦИОННЫЕ ОГРАНИЧЕНИЯ	13
3.2	ПОДГОТОВКА К ИСПОЛЬЗОВАНИЮ	14
3.2.1	Распаковывание	14
3.2.2	Первичная проверка.....	14
3.2.3	Порядок установки и монтажа.....	14
3.3	ИСПОЛЬЗОВАНИЕ	17
3.3.1	Меры безопасности при работе	17
3.3.2	Сведения об эксплуатации	17
4	ТЕХНИЧЕСКОЕ ОБСЛУЖИВАНИЕ.....	18
5	ТЕКУЩИЙ РЕМОНТ.....	19
6	ТРАНСПОРТИРОВАНИЕ И ХРАНЕНИЕ	19
	ПРИЛОЖЕНИЕ А (СПРАВОЧНОЕ) ГАБАРИТНЫЙ ЧЕРТЕЖ ПРЕОБРАЗОВАТЕЛЯ.....	20
	ПРИЛОЖЕНИЕ Б (СПРАВОЧНОЕ) СХЕМА РАЗМЕЩЕНИЯ ЭЛЕМЕНТОВ	21
	ПРИЛОЖЕНИЕ В (СПРАВОЧНОЕ) СХЕМА ПОДКЛЮЧЕНИЯ ПРЕОБРАЗОВАТЕЛЯ	22
	ПРИЛОЖЕНИЕ Г (ОБЯЗАТЕЛЬНОЕ) ИНФОРМАЦИОННОЕ ОБЕСПЕЧЕНИЕ ПРЕОБРАЗОВАТЕЛЯ	23
	ПРИЛОЖЕНИЕ Д (СПРАВОЧНОЕ) СОСТАВНЫЕ И ДОПОЛНИТЕЛЬНЫЕ ЭЛЕМЕНТЫ ПРЕОБРАЗОВАТЕЛЯ	26

Настоящее руководство по эксплуатации (РЭ) предназначено для ознакомления с конструкцией, принципом действия, характеристиками преобразователя разделительного дискретного сигнала ЕТ 186 (далее – преобразователь), а также указаниями, необходимыми для правильной и безопасной эксплуатации.

Габаритный чертеж преобразователя приведен в приложении А.

Схема размещения элементов для преобразователя приведена в приложении Б.

Схема подключения преобразователя приведена в приложении В.

Информационное обеспечение преобразователя приведено в приложении Г.

Составные и дополнительные элементы преобразователя представлены в приложении Д.

1 ТРЕБОВАНИЯ БЕЗОПАСНОСТИ

1.1 Перед началом работы с преобразователем необходимо тщательно изучить настоящее РЭ. При работе с преобразователем требуется соблюдать указанные ниже требования безопасности.

1.2 Преобразователь по способу защиты человека от поражения электрическим током относится ко II классу по ГОСТ 12.2.007.0-75.

1.3 Преобразователь относится к оборудованию класса А по ГОСТ 30805.22-2013. При использовании в бытовой обстановке это оборудование может нарушать функционирование других технических средств в результате создаваемых промышленных радиопомех. В этом случае от пользователя может потребоваться принятие адекватных мер.

1.4 При эксплуатации преобразователя необходимо соблюдение требований гл. 7.3 ПУЭ, гл. 3.4 "Электроустановки во взрывоопасных зонах" Правил технической эксплуатации электроустановок потребителей (ПТЭ) и Правил по охране труда при эксплуатации электроустановок.

1.5 Преобразователь не должен устанавливаться во взрывоопасной зоне.

1.6 Преобразователь имеет взрывозащиту вида "искробезопасная электрическая цепь уровня ia". Для обеспечения и сохранности параметров искрозащиты при монтаже и эксплуатации следует соблюдать указания 3.1 и 3.3.1.

1.7 Не допускается работа, хранение или транспортирование преобразователя в условиях, выходящих за рамки указанных в настоящем РЭ.

1.8 Не допускается эксплуатация преобразователя со снятыми или имеющими повреждения корпусными деталями.

1.9 Не допускается попадание на оболочку и внутренние части преобразователя агрессивных химических веществ и их паров.

1.10 Не допускается для очистки внешних поверхностей преобразователя от пыли или загрязнений применять органические растворители и абразивные вещества.

1.11 Питание преобразователя должно осуществляться от источника постоянного тока напряжением от 20 до 30 В.

1.12 Выходные (неискробезопасные) цепи и цепи питания преобразователя допускают работу с оборудованием общего назначения с питанием от промышленной сети переменного тока напряжением не более 250 В.

1.13 Запрещается производить подключение или отключение внешних цепей преобразователя при включенном напряжении питания.

1.14 Не допускается вносить какие-либо изменения в схему и монтаж преобразователя, нарушать защитные покрытия на плате и компонентах.

1.15 Ремонт преобразователя должен производиться предприятием-изготовителем либо специализированными организациями.

1.16 Преобразователь не содержит факторов, опасных для окружающей среды и здоровья человека, не содержит и не выделяет загрязняющих и отравляющих веществ в объекты окружающей среды и не требует специальных мер для утилизации.

2 ОПИСАНИЕ И РАБОТА

2.1 Назначение

2.1.1 Полное наименование преобразователя при заказе образуется из наименования преобразователя, его условного наименования и обозначения технических условий.

Пример записи полного наименования преобразователя:

**Преобразователь разделительный дискретного сигнала ET 186
ТУ 4200-056-28829549-2007**

2.1.2 Сведения о сертификации преобразователя приведены на сайте компании www.elsesy.ru.

2.1.3 Преобразователь с входной искробезопасной электрической цепью уровня "ia" и маркировкой взрывозащиты [Ex ia Ga] ПС X соответствует ГОСТ 31610.0-2014, ГОСТ 31610.11-2014, устанавливается вне взрывоопасной зоны и предназначен для применения в составе электрооборудования контроля и управления технологическими процессами.

2.1.4 Область применения преобразователя – взрывоопасные зоны помещений и наружных установок согласно маркировке взрывозащиты, гл. 7.3 ПУЭ и другим нормативным документам, регламентирующим применение электрооборудования, расположенного вне взрывоопасной зоны и связанного внешними искробезопасными цепями с электротехническими устройствами, установленными во взрывоопасной зоне.

2.1.5 Преобразователь обеспечивает питание, прием и преобразование сигналов от дискретных датчиков, выходные цепи которых могут быть описаны следующими эквивалентными схемами:

- пассивный механический контакт;
- электронный ключ (например, транзистор, тиристор или оптрон);
- переменное сопротивление;
- источник изменяемого тока.

2.2 Условия окружающей среды

2.2.1 По устойчивости к воздействию температуры и влажности окружающей среды преобразователь относится к группе С3 по ГОСТ Р 52931-2008.

2.2.2 Рабочий диапазон температур преобразователя – от минус 20 до плюс 60 °С.

2.2.3 Относительная влажность воздуха – до 95 % при температуре плюс 40 °С.

2.2.4 Преобразователь относится к группе исполнения N2 по ГОСТ Р 52931-2008 и устойчив к воздействиям синусоидальных вибраций с частотой от 10 до 55 Гц и амплитудой смещения (половинный размах) 0,35 мм.

2.2.5 Преобразователь сохраняет свои технические характеристики при воздействии одиночных ударов с параметрами:

- пиковое ускорение – до 50 м/с²;
- длительность ударного импульса – 11 мс;
- форма ударной волны – полусинусоида.

2.3 Технические характеристики

2.3.1 Технические характеристики преобразователя приведены в таблице 1.

Таблица 1

Наименование параметра	Ед. изм.	Значение	Примечание
Общие параметры			
1 Количество входов	шт.	6	
2 Количество выходов	шт.	1	Цифровой сигнал (последовательный интерфейс RS-485)
Параметры входной цепи			
3 Напряжение на входе датчика без нагрузки	В	8,0 ± 0,8	
4 Ток короткого замыкания	мА	8,0 ± 0,8	
5 Ток определения состояния линии "Замкнуто", не менее	мА	2,4	
6 Ток определения состояния линии "Разомкнуто", не более	мА	1,2	
7 Ток определения состояния "Обрыв линии", не более	мА	0,1	
8 Ток определения состояния "КЗ линии", не менее	мА	6,5	
Параметры искробезопасности			
9 Напряжение холостого хода (U ₀), не более	В	10,5	
10 Ток короткого замыкания (I ₀), не более	мА	12	
11 Максимальная допустимая емкость внешней цепи (C ₀) для категорий взрывоопасной среды, не более:	мкФ		Включая параметры соединительного кабеля
– ПА		90,0	
– ПВ		5,0	
– ПС		0,2	

Таблица 1

Наименование параметра	Ед. изм.	Значение	Примечание
12 Максимальная допустимая индуктивность внешней цепи (L_0) для категорий взрывоопасной среды, не более: – ПА – ПВ – ПС	мГн	40 20 5	Включая параметры соединительного кабеля
13 Время интегрирования входного сигнала	с	0,1 до 3,0	
Последовательный интерфейс RS-485			
14 Максимальная скорость обмена	Кбит/с	115,2	
Параметры электробезопасности			
15 Напряжение гальванического разделения между цепями: – входная (искробезопасная) и выходные цепи – входная (искробезопасная) и питание – выход интерфейса RS-485 и питание	В	1500 1500 750	Эффективное значение напряжения переменного тока
Параметры питания			
16 Номинальный диапазон напряжений питания постоянного тока	В	от 20 до 30	Имеется защита от обратной полярности
17 Допустимый уровень пульсаций, не более	мВ	50	
18 Потребляемая мощность, не более	Вт	3	
Параметры надежности			
19 Средняя наработка на отказ, не менее	ч	80 000	
20 Средний срок службы, не менее	лет	10	
Конструктивные параметры			
21 Сечение присоединительных проводов	мм ²	от 0,2 до 2,5	
22 Степень защиты корпуса	–	IP30	
23 Габаритные размеры, не более	мм	22,5×104,0×114,5	
24 Масса, не более	кг	0,3	
<p>П р и м е ч а н и я – Характеристики, приведенные с допусками или предельными значениями, считаются гарантированными. Значения величин без допусков являются справочными</p>			

2.3.2 Минимально допустимое электрическое сопротивление изоляции гальванически разделенных цепей преобразователя:

- 40 МОм – при нормальных условиях;
- 10 МОм – при верхних значениях температуры для рабочих условий;
- 2 МОм – при верхнем значении относительной влажности.

2.4 Комплектность

В комплект поставки преобразователя входят:

- 1) Преобразователь разделительный дискретного сигнала ЕТ 186 ТУ 4200-056-28829549-2007 – 1 шт.;
- 2) Преобразователь разделительный дискретного сигнала ЕТ 186. Паспорт – 1 экз.;
- 3) Гарантийный талон – 1 экз.;
- 4) Вилка ИМС 1,5/5-ST-3,81 AU 1943276 – 1 шт.;
- 5) Упаковка – 1 компл.

П р и м е ч а н и я

1 Руководство по эксплуатации, копии разрешительных документов и сервисное программное обеспечение на изделие в комплект поставки не входят и размещены на сайте компании www.elesy.ru.

2 По согласованию с заказчиком комплект поставки может изменяться.

2.5 Устройство и работа

Структурная схема преобразователя приведена на рисунке 1.

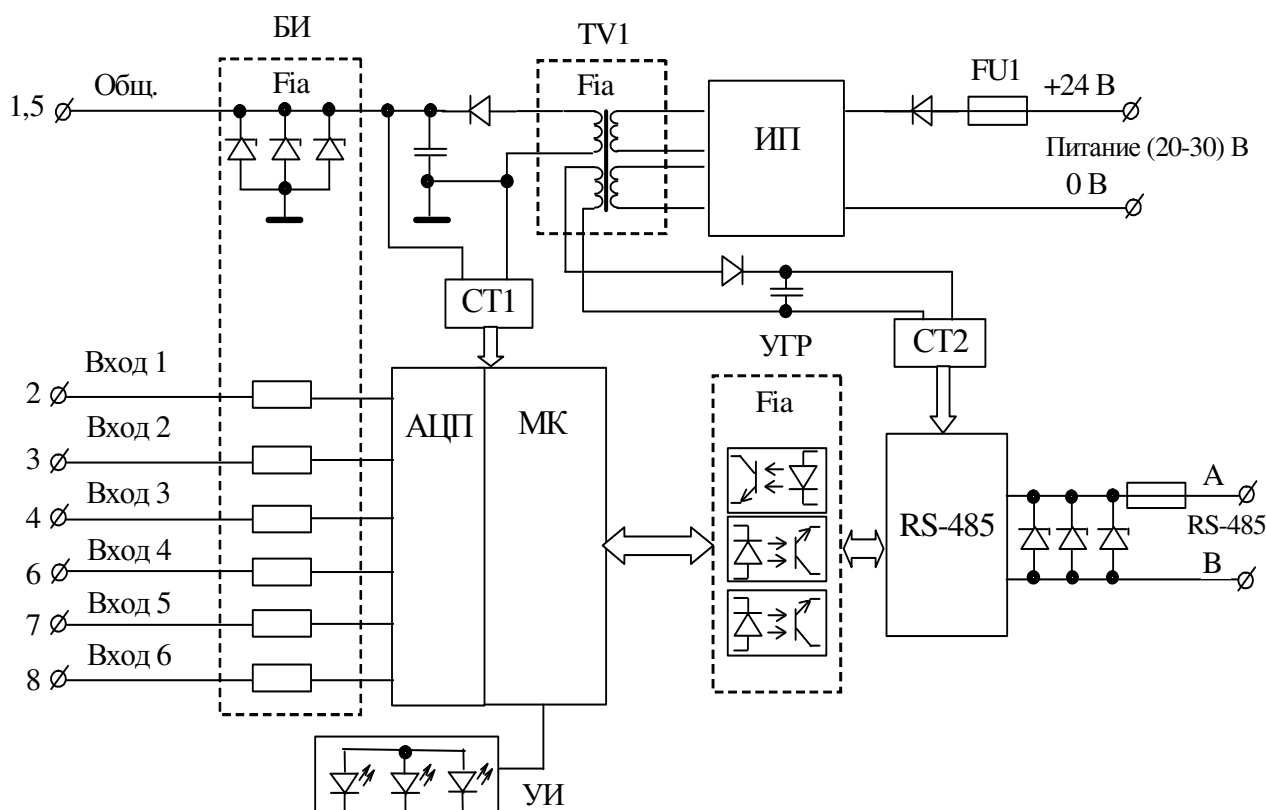


Рисунок 1 – Структурная схема преобразователя ET 186

Преобразователь состоит из следующих функциональных узлов:

- БИ – барьер искробезопасности;
- СТ1, СТ2 – стабилизаторы напряжения;
- МК – микроконтроллер со встроенным аналого-цифровым преобразователем (АЦП);
- УИ – узел индикации;
- ИП – источник питания;
- УГР – устройство гальванической развязки;
- драйвер последовательного интерфейса RS-485.

2.5.1 Барьер искробезопасности

БИ выполнен на резисторах и троированных стабилитронах и предназначен для ограничения напряжения и тока на входе преобразователя до искробезопасных значений.

2.5.2 Стабилизаторы напряжения

СТ1, СТ2 выполнены на интегральных микросхемах и предназначены для обеспечения узлов схемы стабилизированным напряжением.

2.5.3 Микроконтроллер

МК управляет всеми узлами преобразователя по программе, установленной во внутренней Flash-памяти МК.

Основными функциями МК являются:

- диагностирование работоспособности узлов преобразователя;
- приём и передача информации по последовательному интерфейсу;
- управление каналом опроса датчиков сигнализации;
- преобразование сигналов от дискретных датчиков;
- управление индикацией.

МК содержит встроенный АЦП, с помощью которого производится определение тока, протекающего в цепи датчиков сигнала, и преобразование его в цифровой последовательный код.

2.5.4 Узел индикации

УИ преобразователя состоит из двух индикаторов, расположенных на лицевой панели – "Р" (режим "Работа") и "С" (режим "Связь"). Индикаторы функционируют в соответствии с таблицей 2.

Таблица 2

Индикатор	Состояние индикации	Режим работы
"Р"	Зеленый цвет свечения	Рабочий режим
	Красный цвет свечения	Неисправность преобразователя
	Попеременное мигание красным и зеленым цветом свечения	Авария одной из входных цепей датчиков (состояние линии датчика – "КЗ линии" или "Обрыв линии") в режиме с контролем целостности входной цепи
	Красный цвет свечения не более 1,5 с	Инициализация преобразователя
Желтый цвет свечения не более 1,5 с		
"С"	Желтый цвет свечения	Передача данных по последовательному интерфейсу

2.5.5 Источник питания

ИП преобразует напряжение питания преобразователя (от 20 до 30 В) в напряжение, необходимое для работы его узлов, а также обеспечивает гальваническое разделение канала опроса датчиков сигнализации с внешним питающим напряжением.

2.5.6 Устройство гальванической развязки

УГР выполнено на оптронах и обеспечивает гальваническое разделение искробезопасных и связанных с ними цепей от цепей питания и выходного сигнала преобразователя.

2.5.7 Драйвер последовательного интерфейса RS-485

Драйвер последовательного интерфейса RS-485 служит для преобразования сигналов микропроцессора в сигналы стандарта RS-485.

По интерфейсу RS-485 осуществляется:

- прием информации о текущих значениях входных сигналов преобразователя;
- задание параметров конфигурации;
- прием диагностической информации.

Преобразователь поддерживает протокол Modbus RTU (Slave), функции 03, 16 и стандартные исключения 01, 02, 03, 04, 06. Информационное обеспечение преобразователя приведено в приложении Г.

2.6 Обеспечение искробезопасности

Взрывозащищенное исполнение преобразователя обеспечивается выполнением требований ГОСТ 31610.0-2014 и видом взрывозащиты "искробезопасная электрическая цепь уровня ia" по ГОСТ 31610.11-2014 за счет следующих конструктивных и схемотехнических решений:

- гальванической развязки искроопасных цепей, гальванически связанных с искробезопасными цепями, от внешней сети питания, обеспечиваемой высокочастотным разделительным трансформатором TV1, выполненным на ферритовом магнитопроводе B65807-C400-A48 фирмы EPCOS. Первичная обмотка трансформатора защищена предохранителем FU1 с плавкой вставкой на 250 мА. Трансформатор конструктивно выполнен в соответствии с требованиями ГОСТ 31610.11-2014;

- гальванического разделения искроопасных цепей, гальванически связанных с искробезопасными цепями, от цепей внешних приборов посредством оптронов типа HCNW 4506, обеспечивающих пути утечки, электрические зазоры и напряжение гальванического разделения (эффективное значение не менее 1500 В) в соответствии с требованиями ГОСТ 31610.11-2014. Оптоны гальванической развязки защищены от попадания напряжения промышленной сети путем установки предохранителя на номинальный ток 125 мА и использования троированных стабилитронов с максимальным напряжением ограничения 18,9 В и максимальной рассеиваемой мощностью 4,0 Вт;

- ограничения напряжения и тока в цепях нагрузки до искробезопасных значений с помощью барьеров искробезопасности на троированных стабилитронах и резисторах, выполненных в соответствии с требованиями ГОСТ 31610.11-2014. Барьер искробезопасности ограничивает напряжение U_0 и ток I_0 до значений, указанных в таблице 1;

- ограничения суммарной емкости и индуктивности нагрузки и линии связи до искробезопасных значений в соответствии с особыми условиями эксплуатации преобразователя, отмеченными знаком X в маркировке взрывозащиты;

- обеспечения электрической прочности изоляции между искроопасными цепями, гальванически связанными с искробезопасными, и силовой внешней цепью, выдерживающей испытательное напряжение 1500 В (эффективное значение) в течение одной минуты, что соответствует требованиям ГОСТ 31610.11-2014.

2.7 Конструкция

Преобразователь выполнен в стандартном пластмассовом корпусе серии ME MAX фирмы "Phoenix Contact" (Германия). Корпус имеет разъем для установки его на монтажный рельс типа DIN 35.

Корпус обеспечивает степень защиты IP30 по ГОСТ 14254-2015.

Внутри корпуса преобразователя расположена печатная плата с электронной схемой. На плате смонтированы залитые компаундом высокочастотный разделительный трансформатор TV1 и средства искрозащиты, выполненные на резисторах и троированных стабилитронах, установлены разделительные реле и оптроны развязки от внешних приборов.

На лицевой панели преобразователя расположены индикаторы режима работы, а также нанесена маркировка взрывозащиты [Ex ia Ga] IIC X.

На боковой поверхности корпуса преобразователя указаны маркировка взрывозащиты, выходные параметры напряжения U_0 , тока I_0 и допустимые значения индуктивности L_0 и емкости C_0 нагрузки (с учетом линий связи), приведена надпись "Искробезопасная цепь" и диапазон рабочих температур.

Разъемы для подключения искробезопасных и искроопасных цепей расположены на противоположных сторонах корпуса преобразователя и маркированы в соответствии с требованиями ГОСТ 31610.11-2014.

Монтаж преобразователя выполнен на печатной плате с применением технологии поверхностного монтажа. Расположение элементов на плате приведено в приложении Б.

2.8 Маркировка и пломбирование

Маркировка преобразователя соответствует ГОСТ 26828-86, ГОСТ 31610.0-2014, ГОСТ 31610.11-2014. На боковые стороны преобразователя нанесена следующая информация:

- полное наименование преобразователя;
- маркировка взрывозащиты;
- наименование, код органа по сертификации;
- номер сертификата взрывозащищенного оборудования;
- таблица параметров искробезопасной цепи;
- обозначение рабочего температурного диапазона;
- параметры питающих напряжений и мощности;
- символ "Прибор II класса защиты" в соответствии с ГОСТ 25874-83;
- единый знак обращения продукции на рынке;
- заводской номер;
- дата изготовления (при штрихкодировании входит в состав заводского номера);
- матричный код, расшифровка матричного кода;
- схема подключения внешних цепей.

На лицевой панели преобразователя указаны:

- товарный знак предприятия-изготовителя;
- условное наименование преобразователя;
- условное обозначение индикаторов;

- знак взрывобезопасности.

Для сохранности маркировки в течение всего срока службы не допускается использовать для очистки мест маркировки органические растворители и абразивные вещества.

Преобразователь не имеет мест пломбирования и устанавливается в закрытых шкафах или корпусах.

3 ИСПОЛЬЗОВАНИЕ ПО НАЗНАЧЕНИЮ

3.1 Эксплуатационные ограничения

На всех этапах эксплуатации требуется обязательное соблюдение указанных ниже ограничений на параметры преобразователя.

3.1.1 Питание преобразователя должно производиться от источника постоянного тока, имеющего выходное напряжение в пределах от 20 до 30 В.

3.1.2 Преобразователи имеют маркировку взрывозащиты [Ex ia Ga] IIC X, где X указывает, что при эксплуатации преобразователя необходимо соблюдать следующие особые условия:

- к искробезопасным цепям преобразователя могут подключаться двухпроводные датчики, эксплуатируемые во взрывоопасных зонах помещений и наружных установок согласно маркировке взрывозащиты, гл. 7.3 ПУЭ и другим нормативным документам, регламентирующим применение электрооборудования во взрывоопасных зонах, имеющие сертификаты о взрывозащищенности;

- допустимая суммарная емкость (емкость нагрузки и линии связи), которая может быть подключена к искробезопасной цепи преобразователя при эксплуатации во взрывоопасных зонах, не должна превышать значения, указанного в таблице 1;

- допустимая суммарная индуктивность (индуктивность нагрузки и линии связи), которая может быть подключена к искробезопасной цепи преобразователя при эксплуатации во взрывоопасных зонах, не должна превышать значения, указанного в таблице 1.

3.1.3 Во взрывоопасную зону каждая искробезопасная цепь должна прокладываться отдельным двухпроводным кабелем.

3.1.4 Преобразователь следует устанавливать на монтажный рельс, закрепленный на вертикальной несущей поверхности, ось рельса может располагаться вертикально или горизонтально. От смещения вдоль рельса в процессе эксплуатации преобразователь защищен при помощи установки клипс.

3.1.5 Температура окружающей среды в месте установки преобразователя должна быть от минус 20 до плюс 60°C.

3.1.6 К выходным (неискробезопасным) цепям сигнализации и питания преобразователя допускается подключать оборудование общего назначения с питанием от промышленной сети напряжением не более 250 В.

3.1.7 Не допускается попадание на оболочку и внутренние части преобразователя агрессивных химических веществ и их паров.

3.1.8 Суммарные эквивалентные параметры цепи, подключенной к искробезопасным цепям преобразователя, не должны превышать значений указанных в таблице 1.

3.1.9 Не допускается в одну сеть устанавливать более 32 преобразователей, поддерживающих обмен данными по интерфейсу RS-485.

3.1.10 Максимальная длина кабельной линии для преобразователей, поддерживающих обмен данными по интерфейсу RS-485, не должна превышать 1000 м.

3.1.11 В качестве коммуникационного кабеля допускается использование только экранированной витой пары (рекомендуемые марки кабеля: МКЭКШВ, КИПЭВ или другие с аналогичными характеристиками).

3.2 Подготовка к использованию

3.2.1 Распаковывание

После хранения или транспортирования преобразователя при отрицательной температуре следует выдержать преобразователь в упакованном виде в течение двух часов при комнатной температуре.

Извлечь преобразователь из транспортной тары, проверить соответствие комплектности и заводского номера записи в паспорте.

3.2.2 Первичная проверка

Первичная проверка технического состояния преобразователя проводится после длительного хранения преобразователя или получения преобразователя из ремонта.

Первичная проверка производится по программе детальной проверки в соответствии с таблицей 4. Если преобразователь получен с предприятия-изготовителя и не хранился длительное время, то объем проверки может быть сокращен и проводится по пунктам 1, 2, 6, 7 таблицы 4.

3.2.3 Порядок установки и монтажа

3.2.3.1 Обеспечение взрывобезопасности при монтаже

При монтаже преобразователя следует руководствоваться настоящим РЭ, гл. 7.3 ПУЭ, гл. 3.4 "Электроустановки во взрывоопасных зонах" ПТЭ и другими нормативными документами, действующими в отрасли промышленности, в которой производится эксплуатация преобразователя.

Преобразователь должен устанавливаться вне взрывоопасной зоны.

При проведении монтажных работ необходимо соблюдать эксплуатационные ограничения, указанные в 3.1.

При подключении следует тщательно соблюдать указанное в данном описании назначение контактов разъёмов. Все подключения к преобразователю следует проводить, отключив его от питания.

3.2.3.2 Установка режима работы

Установка режима работы преобразователя производится по последовательному интерфейсу. Объем доступных для чтения и записи параметров преобразователя, порядок их установки приведен в приложении Г, где также указаны начальные значения параметров, установленные при поставке преобразователя с предприятия-изготовителя.

Изменение сетевого адреса преобразователя и параметров работы производится с помощью входящего в комплект поставки программного обеспечения (ПО) *et186_view* ИФУГ.19162-XX 91 02 (XX – актуальная версия документа).

Программа *et186_view* позволяет также проводить конфигурирование параметров работы преобразователя и определение параметров интерфейса преобразователя.

При работе в составе автоматизированной системы, установка начальных параметров должна производиться в соответствии с алгоритмом работы Master-устройства системы.

Установить сетевой адрес преобразователя, режим обмена и скорость в соответствии с топологией сети и параметрами Master-устройства. Адрес преобразователя может принимать значения от 1 до 247, скорость обмена выбирается из стандартного ряда от 2,4 до 115,2 Кбит/с.

Параметры интерфейса (сетевой адрес, режим обмена и скорость) установятся в преобразователе после их записи в соответствующие регистры и перезапуска преобразователя командой RESET или снятием питания.

ВНИМАНИЕ! Несоответствие в параметрах интерфейса преобразователя и Master-устройства сети Modbus, а также наличие в сети нескольких Slave-устройств с одинаковым адресом приведет к потере связи с преобразователем.

В случае, если установленные в преобразователе параметры интерфейса не известны и отсутствует программа *et186_view*, необходимо установить перемычку на соединитель ХК11 и перезапустить преобразователь. При этом станет возможной связь с преобразователем с параметрами "по умолчанию":

- адрес – 1;
- скорость передачи – 19,2 Кбит/с;
- паритет – четность.

Связь с преобразователем с параметрами "по умолчанию" позволит определить установленные в преобразователе параметры связи или установить требуемые.

При проектировании линии связи для обмена данными по интерфейсу RS-485 следует руководствоваться следующими рекомендациями:

- драйверы RS-485 разработаны для управления только одной, правильным образом согласованной, витой парой. Организация линии связи "звездой" не рекомендуется;
- ответители до других приемопередатчиков должны быть максимально короткие;
- согласующие резисторы (терминаторы) должны всегда размещаться на наиболее удаленных концах линии связи;
- рекомендуемое волновое сопротивление кабеля для построения сетей (100–120) Ом.

3.2.3.3 Монтаж и демонтаж

Установить преобразователь на рельс монтажный, зацепив паз корпуса с верхней стороны за кромку рельса, предварительно совместив паз с разъемом, и надавить на корпус со стороны металлического фиксатора. Для облегчения установки рекомендуется с помощью отвертки слегка оттянуть защелку фиксатора.

Для снятия преобразователя с рельса с помощью отвертки оттянуть защелку фиксатора, потянуть за корпус со стороны фиксатора, затем вывести из зацепления с рельсом верхнюю сторону корпуса.

3.2.3.4 Подключение внешних цепей

Преобразователь допускает подключение одно- и многожильных медных проводников сечением от 0,2 до 2,5 мм². Для присоединения нескольких проводников рекомендуется использовать только многожильный провод с опрессовкой наконечника. Назначение контактов преобразователя указано в таблице 3.

Таблица 3

Наименование контакта	Наименование цепи	Примечание
+24 В	Питание (+)	Цепь питания от 20 до 30 В; 80 мА
0 В	Питание (-)	
А	А (- RS-485)	Сигналы стандарта RS-485
В	В (+ RS-485)	
1	Общ	Искробезопасная цепь
2	Вход 1	
3	Вход 2	
4	Вход 3	
5	Общ	
6	Вход 4	
7	Вход 5	
8	Вход 6	

При подключении рекомендуется соблюдать следующую последовательность:

1) проверить соответствие величины питающего напряжения норме от 20 до 30 В. Убедиться, что все подключаемые цепи обесточены;

2) подключить к преобразователю цепи питания и выходы согласно таблице 3 и приложению В в следующем порядке:

а) снять изоляцию с проводника на расстоянии (5–6) мм. Скрутить или опрессовать зачищенный конец в случае использования многожильного провода;

б) отверткой открутить винт, вставить в контакт разъема провод, затянуть винт отверткой;

3) подать напряжение питания на преобразователь. На время не более 1,5 с должны засветиться индикаторы "Р" (красным цветом) и "С" (желтым цветом). По окончании инициализации индикатор "Р" должен попеременно мигать красным и зеленым цветом, индицируя аварию входных цепей (период переключения – около 1 с);

4) измерить напряжение между контактами 1 и 2, 1 и 3, 1 и 4, 5 и 6, 5 и 7, 5 и 8. Оно должно быть в пределах от 7,2 до 8,8 В;

5) измерить ток короткого замыкания между контактами 1 и 2, 1 и 3, 1 и 4, 5 и 6, 5 и 7, 5 и 8. Он должен быть в пределах от 7,2 до 8,8 мА;

6) подключить резисторы сопротивлением (1–20) кОм между общим входом и входами каналов датчиков. Индикатор "Р" должен засветиться зеленым цветом;

7) установить режим работы преобразователя по 3.2.3.2. Снять напряжение питания с преобразователя.

Для подключения к разъему ME 22,5 TBUS 1,5/5-ST-3,81 KMGY необходимо использовать вилку IMC 1,5/5-ST-3,81 AU или розетку MC 1,5/5-ST-3,81 AU KMGY. Для надежной фиксации модулей на DIN-рельсе необходимо использовать клипсу E/ME TBUS NS35 KMGY 2713780.

Вилка IMC 1,5/5-ST-3,81 AU, розетка MC 1,5/5-ST-3,81 AU KMGY, клипса E/ME TBUS NS35 KMGY 2713780 или терминатор линии RS-485 поставляются по отдельному заказу.

3.3 Использование

3.3.1 Меры безопасности при работе

При эксплуатации преобразователя необходимо соблюдение требований гл. 7.3 ПУЭ, гл. 3.4 ПТЭ, Правил по охране труда при эксплуатации электроустановок и других нормативных документов, регламентирующих действия обслуживающего персонала на объекте установки преобразователя.

В ходе эксплуатации необходимо контролировать и поддерживать в норме условия работы преобразователя в соответствии с указанными в 1 и 3.1 эксплуатационными ограничениями и мерами при обеспечении взрывобезопасности при монтаже, а также проводить техническое обслуживание в соответствии с указаниями раздела 4.

3.3.2 Сведения об эксплуатации

Преобразователь, установленный в соответствии с 3.2.3, готов к эксплуатации и дополнительной настройки не требует.

Преобразователь предназначен для автономной непрерывной работы и в нормальном режиме эксплуатации не требует вмешательства обслуживающего персонала.

4 ТЕХНИЧЕСКОЕ ОБСЛУЖИВАНИЕ

Техническое обслуживание преобразователя должно проводиться подготовленным персоналом, действующим в соответствии с рабочими инструкциями по обеспечению безопасности на объекте эксплуатации преобразователя, ГОСТ ИЕС 60079-17-2013, ПТЭ и другими нормативными документами, регламентирующими действия обслуживающего персонала на месте эксплуатации преобразователя.

Техническое обслуживание включает в себя регулярные периодические проверки, которые могут быть визуальными или непосредственными (с применением дополнительного инструмента и оборудования).

Объём проверок преобразователя в ходе эксплуатации для разных уровней контроля указан в таблице 4. Периодичность и режим проверок устанавливается регламентом на месте эксплуатации преобразователя, но должно проводиться не менее одной непосредственной проверки в год. По результатам периодической проверки преобразователь может быть подвергнут детальной проверке.

Если в ходе проверок выявлено отклонение параметров преобразователя от нормы или нарушение его конструкции, преобразователь следует вывести из эксплуатации и направить на ремонт.

Таблица 4

Наименование проверки	Содержание проверки	Уровень проверки		
		Д	Н	В
1 Проверка маркировки	Убедиться, что маркировка на корпусе преобразователя в сохранности и хорошо различима	+	+	
2 Отсутствие видимых несанкционированных изменений	Визуально убедиться в целостности корпуса преобразователя и подводящего монтажа (при наличии)	+	+	+
3 Отсутствие несанкционированных изменений	Извлечь плату из корпуса и убедиться в целостности монтажа на плате, отсутствии нарушений защитного покрытия на плате и заливки компаундом искрозащитных компонентов, отсутствии паек и элементов не заводской установки	+		
4 Проверка печатной платы	Убедиться, что печатная плата чистая и не имеет повреждений	+		
5 Проверка напряжения питания преобразователя	При помощи вольтметра убедиться, что напряжение питания на контактах преобразователя находится в пределах от 20 до 30 В	+	+	
6 Проверка индикатора режима работы "P"	При поданном питающем напряжении убедиться в работе индикатора "P" на лицевой панели согласно 2.5.4	+	+	+
7 Проверка напряжения холостого хода и тока короткого замыкания входа	Измерить напряжение между контактами 1 и 2; 1 и 3; 1 и 4; 5 и 6; 5 и 7; 5 и 8. Оно должно составлять (7,2–8,8) В. Измерить ток короткого замыкания между контактами 1 и 2; 1 и 3; 1 и 4; 5 и 6; 5 и 7; 5 и 8. Он должен составлять (7,2–8,8) мА	+		

Таблица 4

Наименование проверки	Содержание проверки	Уровень проверки		
		Д	Н	В
8 Проверка соответствия предохранителя заданному типу	Проверить, что установленный предохранитель FU1 имеет тип 216250 (5×20, 250 мА), а предохранитель FU2 – 216125 (5×20, 125 мА)	+		
9 Проверка электрического сопротивления изоляции	Замкнуть между собой контакты 1–8. Замкнуть между собой контакты А, В. Замкнуть между собой контакты "+24 В", "0 В". Проверить сопротивление изоляции между образованными цепями мегаомметром с рабочим напряжением 500 В. Сопротивление должно быть не менее 40 МОм	+		
<p>П р и м е ч а н и я</p> <p>1 Знаком "+" обозначены проверки, проведение которых обязательно при указанном уровне контроля.</p> <p>2 Обозначение уровней проверки: Д – детальная, Н – непосредственная, В – визуальная</p>				

5 ТЕКУЩИЙ РЕМОНТ

Ремонт преобразователя проводится предприятием-изготовителем либо специализированными организациями в соответствии с требованиями РД 16.407-2000, ГОСТ 31610.19-2014.

6 ТРАНСПОРТИРОВАНИЕ И ХРАНЕНИЕ

Технические характеристики преобразователя сохраняются при транспортировании и хранении в транспортной таре предприятия-изготовителя при следующих воздействиях:

- температуре окружающей среды – от минус 55 до плюс 70 °С и относительной влажности от 5 до 100 % без конденсации влаги;
- уровне синусоидальной вибрации – не более чем по группе F3 ГОСТ Р 52931-2008;
- ударах со средним значением пикового ударного ускорения 98 м/с², длительности ударного импульса 16 мс и свободном падении с высоты согласно ГОСТ Р 52931-2008;
- атмосферном давлении – от 84,0 до 106,7 кПа (от 630 до 800 мм рт. ст.).

При транспортировании и хранении преобразователь должен быть защищен (закрыт) от прямого попадания атмосферных осадков.

Условия хранения преобразователей в упаковке предприятия-изготовителя у поставщика и потребителя должны соответствовать категории 2 по ГОСТ 15150-69.

Приложение А (справочное)

Габаритный чертеж преобразователя

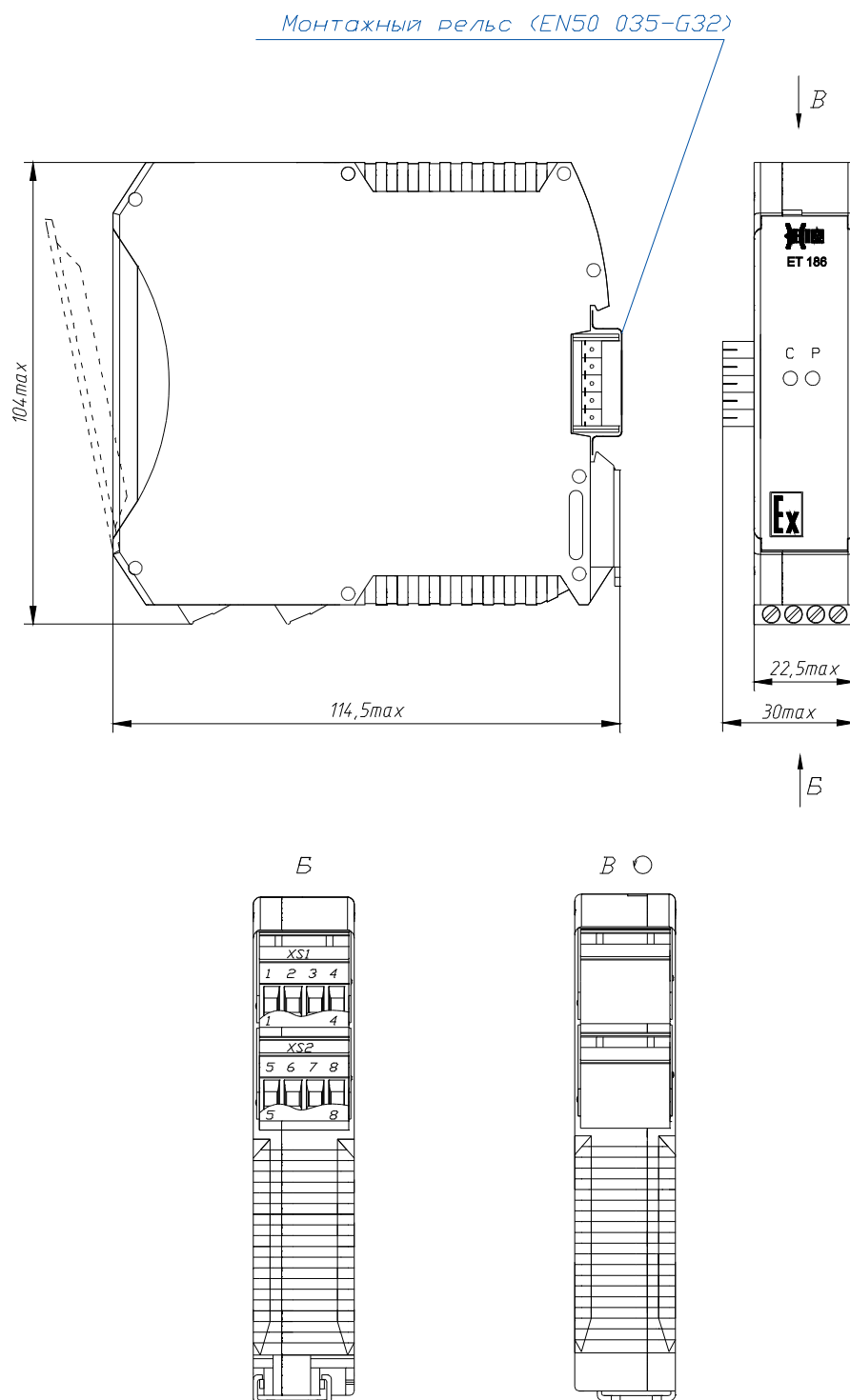


Рисунок А.1 – Габаритный чертеж преобразователя ET 186

Приложение Б (справочное)

Схема размещения элементов

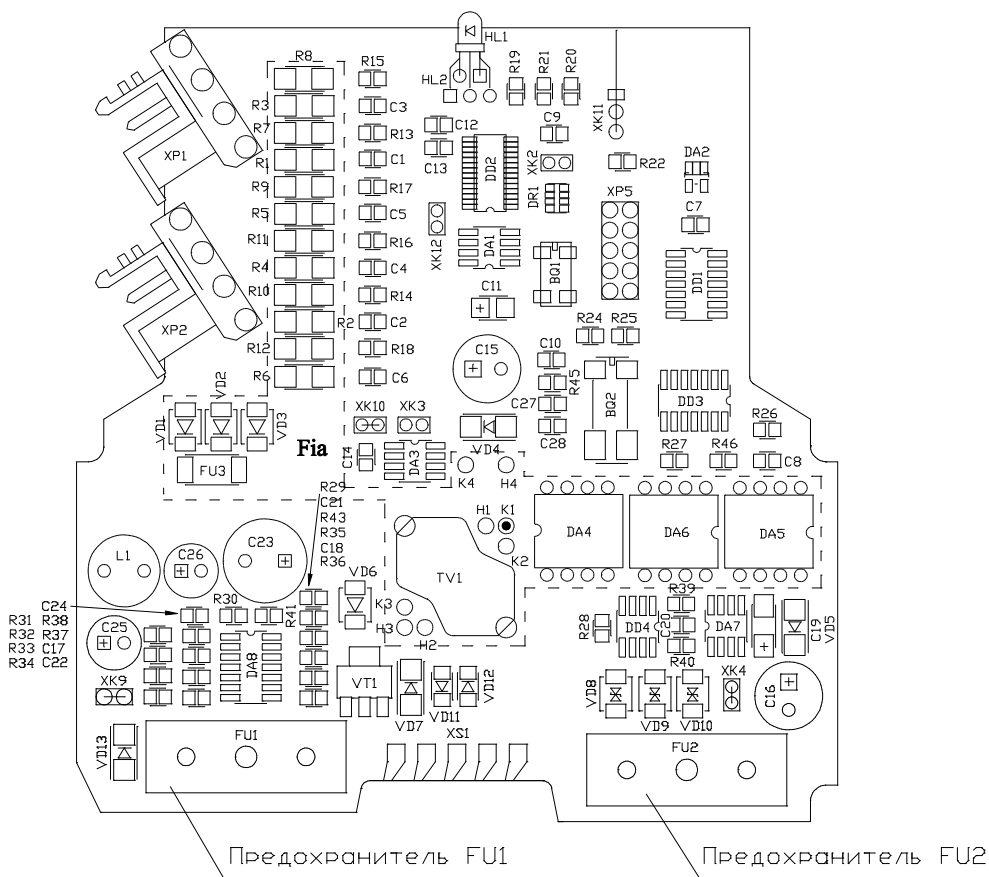


Рисунок Б.1 – Схема размещения элементов на плате преобразователя ET 186

Приложение В (справочное)

Схема подключения преобразователя

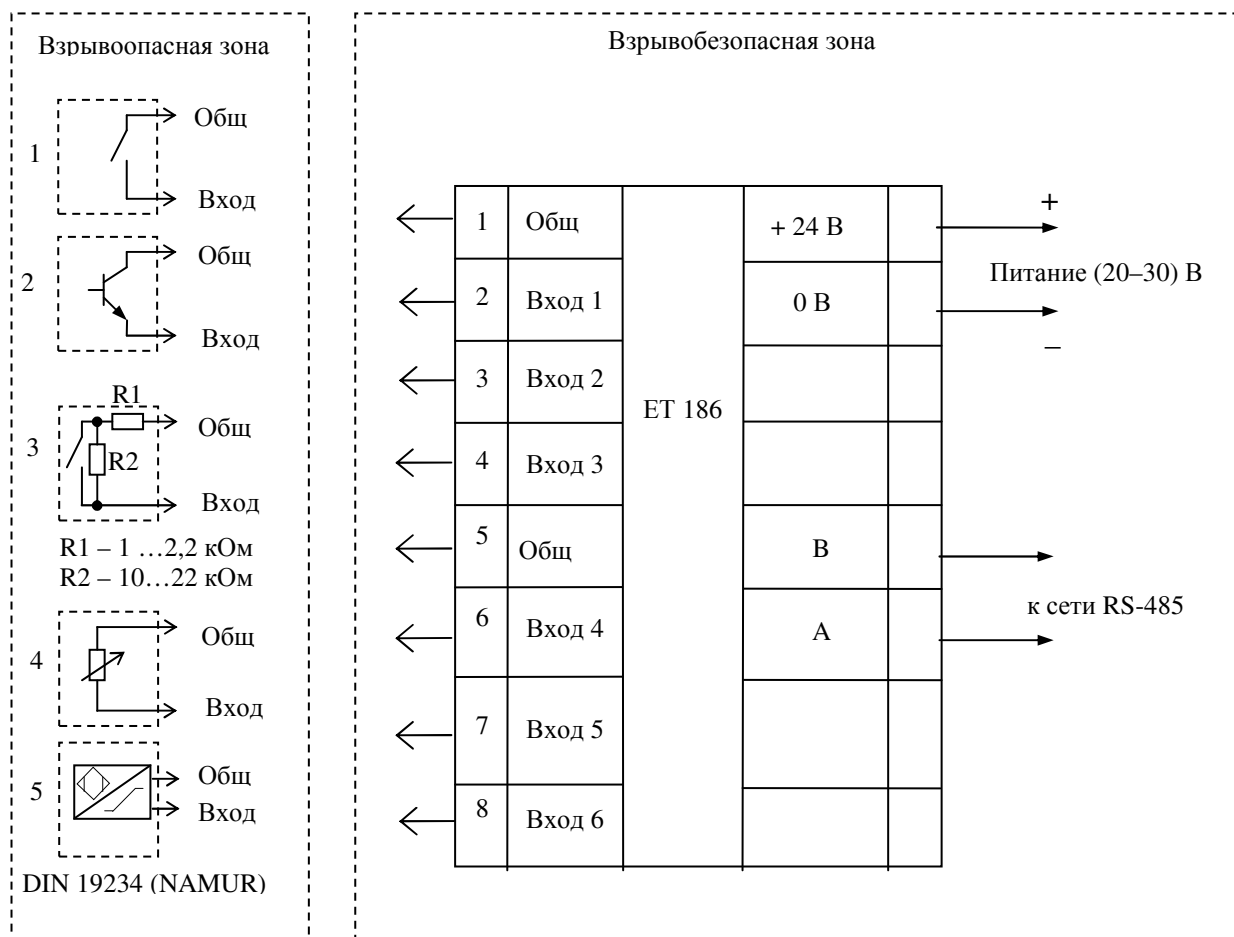


Рисунок В.1 – Схема подключения преобразователя ET 186

Приложение Г (обязательное)

Информационное обеспечение преобразователя

Таблица Г.1

Наименование параметра	Ед. изм	Диапазон задания	Начальное значение	Тип доступа ¹⁾	Адрес HReg. Modbus (hex)
Регистрационный номер изделия				RWk	0000h
Дата изготовления ²⁾				RWk	0001h
Резерв				RW	0100h
Адрес Modbus	-	от 1 до 247	1	RW	0101h
Скорость передачи	бит/с ×100	24, 48, 96, 192, 288, 384, 576, 1152	192	RW	0102h
Паритет ³⁾	-	0,1,2	2	RW	0103h
Счетчик рестартов		0	0	RW	0104h
Резерв				RW	0105h – 107h
Постоянная времени интегрирования канала 1	мс×10	от 1 до 300	10	RW	0108h
Регистр управления канала 1 ⁴⁾			0	RW	0109h
Постоянная времени интегрирования канала 2	мс×10	от 1 до 300	10	RW	010Ah
Регистр управления канала 2 ⁴⁾			0	RW	010Bh
Постоянная времени интегрирования канала 3	мс×10	от 1 до 300	10	RW	010Ch
Регистр управления канала 3 ⁴⁾			0	RW	010Dh
Постоянная времени интегрирования канала 4	мс×10	от 1 до 300	10	RW	010Eh
Регистр управления канала 4 ⁴⁾			0	RW	010Fh
Постоянная времени интегрирования 5-го канала	мс×10	от 1 до 300	10	RW	0110h
Регистр управления канала 5 ⁴⁾			0	RW	0111h
Постоянная времени интегрирования канала 6	мс×10	от 1 до 300	10	RW	0112h
Регистр управления канала 6 ⁴⁾			0	RW	0113h
Тип преобразователя		Всегда равно 9		R	0300h
Версия ПО ⁵⁾				R	0301h
Регистр статуса преобразователя ⁶⁾				R	0400h
Регистр состояния каналов ⁷⁾				R	0401h
Значение тока канала 1	мкА			R	0402h
Значение тока канала 2	мкА			R	0403h
Значение тока канала 3	мкА			R	0404h
Значение тока канала 4	мкА			R	0405h
Значение тока канала 5	мкА			R	0406h
Значение тока канала 6	мкА			R	0407h
Программный RESET преобразователя записью значения 0AAAAh				W	0777h

Пояснения к таблице Г.1:

1) Обозначение типа доступа:

R – только чтение, запись в данный регистр (ячейку) невозможна;

RW – произвольное чтение, запись регистра (ячейки);

RWk – чтение возможно, запись только с ключом;

W – только запись, чтение данного регистра (ячейки) невозможно;

2) Поле "Дата изготовления" имеет формат:

MSB:

биты 7...4 – год;

биты 3...0 – месяц;

LSB – число месяца;

3) Режим интерфейса:

0 – отсутствие паритета, два стоп-бита;

1 – нечетный паритет, один стоп-бит;

2 – четный паритет, один стоп-бит;

4) Регистр управления канала имеет следующий формат:

бит 0 – программная инверсия состояния входной линии датчика:

0 – не инвертировать состояние датчиков;

1 – инвертировать состояние датчика замкнуто/разомкнуто (аварийные состояния не инвертируются);

бит 1 – Отключение контроля целостности линии датчика (состояния "Обрыв" и "КЗ"):

0 – включено. Отображаются четыре состояния линии (Обрыв, Разомкнуто, Замкнуто, КЗ);

1 – выключить контроль целостности линии. Отображаются только два состояния ("замкнуто" и "разомкнуто"). Сигнализация аварии линии данного канала выключена;

биты 2–15 – Резерв;

5) версия ПО имеет следующий формат:

старший байт – номер версии;

младший байт – номер подверсии;

6) Регистр статуса преобразователя имеет формат:

бит 0 = 1 – Резерв;

бит 1 = 1 – Резерв;

бит 2 = 1 – Авария Flash;

бит 3 = 1 – Ошибка контрольной суммы параметров работы модуля;

бит 4 = 1 – Резерв;

бит 5 – Резерв;
бит 6 – Резерв;
бит 7 = 1 – Резерв;
биты 8–15 – Резерв

7) Регистр состояния каналов имеет следующий формат:

биты 0, 1 – отображают состояние канала 1:

00 – обрыв;
01 – разомкнуто;
10 – замкнуто;
11 – КЗ;

биты 2, 3 – отображают состояние канала 2:

00 – обрыв;
01 – разомкнуто;
10 – замкнуто;
11 – КЗ;

биты 4, 5 – отображают состояние канала 3:

00 – обрыв;
01 – разомкнуто;
10 – замкнуто;
11 – КЗ;

биты 6, 7 – отображают состояние канала 4:

00 – обрыв;
01 – разомкнуто;
10 – замкнуто;
11 – КЗ;

биты 8, 9 – отображают состояние канала 5:

00 – обрыв;
01 – разомкнуто;
10 – замкнуто;
11 – КЗ;

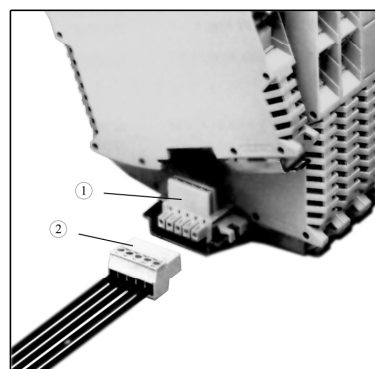
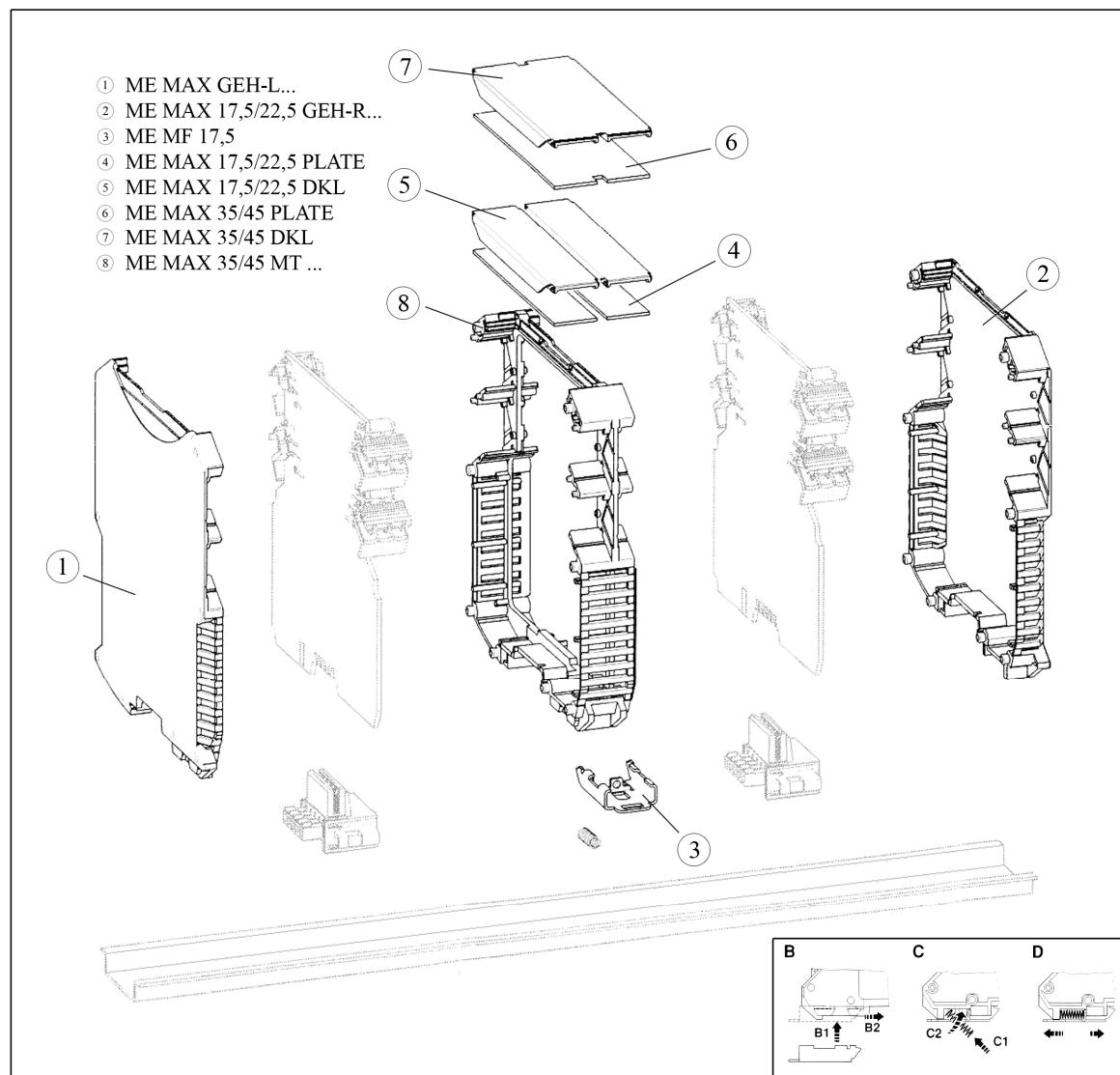
биты 10, 11 – отображают состояние канала 6:

00 – обрыв;
01 – разомкнуто;
10 – замкнуто;
11 – КЗ;

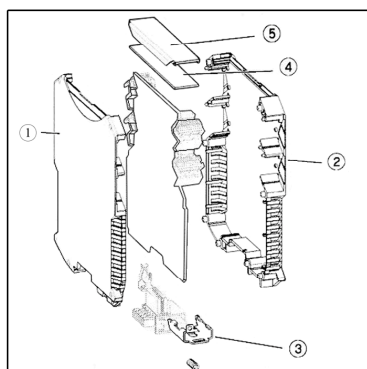
биты 12–15 – Резерв.

Приложение Д (справочное)

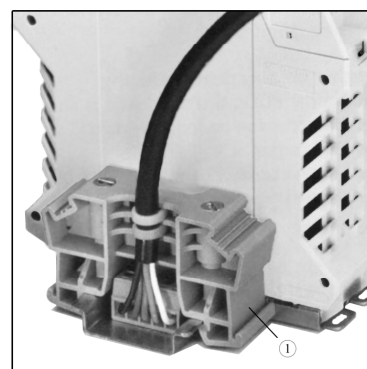
Составные и дополнительные элементы преобразователя



- ① ME 22,5 TBUS 1,5/5-ST-3,81
- ② Вилка IMC 1,5 /5-ST-3,81AU
Розетка MC 1,5/5-ST-3,81 AU



- ① ME MAX GEH-L ...
- ② ME MAX 17,5/22,5 GEH-R ...
- ③ ME MF 17,5
- ④ ME MAX 17,5/22,5 PLATE
- ⑤ ME MAX 17,5/22,5 DKL



- ① Клипса E/ME TBUS NS35

Лист регистрации изменений

Изм.	Номера листов (страниц)				Всего листов (страниц) в докум.	№ докум.	Подп.	Дата
	измененных	замененных	новых	аннулированных				
1		Все				ИФУГ.153-08		18.02.08
2		Все				ИФУГ.321-08		28.03.08
3		Все				ИФУГ.423-08		24.04.08
4		Все				ИФУГ.183-09		27.02.09
5		Все				ИФУГ.1145-09		08.10.09
6		Все				ИФУГ.430-10		20.05.10
7		Все				ИФУГ.127-11		15.03.11
8		Все				ИФУГ.177-11		25.03.11
9		1, 8, 12-14, 20				ПСЕА.193-15		22.05.15
10		2			27	ПСЕА.433-15		04.12.15
11		Все			27	ПСЕА.И164-18		17.12.18