

Барьеры искрозащиты ET A 151 и ET A 152

NEW! Доступно к заказу с декабря 2021

Особенности

- 1 или 2 выхода питания
- Возможность включения/выключения выхода питания входным сигналом управления
- Конфигурирование режимов работы с помощью перемычек
- Возможность горячего подключения
- Защита от обратной полярности питания
- Расширенный диапазон рабочих температур
- Узкий корпус

Общие сведения

Барьеры искрозащиты ET A 151 и ET A 152 предназначены для электрического разделения и питания устройств, расположенных во взрывоопасной зоне.

Барьер искрозащиты ET A 151 имеет один канал, ET A 152 имеет 2 независимых канала. В остальном барьеры искрозащиты идентичны.

Маркировка взрывозащиты [Ex ia Ma] I X и [Ex ia Ga] IIC X.

Технические данные

Параметры	Характеристики	
	ET A 151	ET A 152
Модификация		
Количество входов (на один канал), шт.:		
• вход питания	1	2
• вход управления	1	2
Количество выходов, шт.	1	2
Электрические параметры		
Напряжение питания, В	от 19 до 30	
Потребляемая мощность, не более, Вт	1,6	3,2
Параметры электробезопасности	II класс по ГОСТ Р МЭК 60950-1	
Напряжение прочности гальванической изоляции, В :		
• выходной цепью и входами управления	1500	
• выходной цепью и входом питания	1500	
• входом управления и входами питания между собой	750	
• выходы питания 1 и 2 между собой		500
• входы питания 1 и 2 между собой		750
Параметры входного сигнала управления		
Уровень логического «0», В	от 0 до 5,0	
Уровень логической «1», В	от 19 до 30	
Ток входа управления (при $U_{вх}=30$ В), не более, мА	6	

Барьеры искрозащиты

Параметры	Характеристики	Примечание
Параметры выходной (искробезопасной) цепи		
Состояние "Выключено" - не более, В		1,0
Состояние "Включено", В:		от 22,0 до 25,2
• Напряжение холостого хода		14
• Напряжение на нагрузке 500 Ом - не менее		
Ток короткого замыкания, не более, мА.		20
Задержка включения (переход выхода в состояние "Включено"), не более, мс		20
Параметры искробезопасной цепи		
Максимальное выходное (U_0) напряжение, В:		25,2
Максимальный выходной (I_0) ток, мА:		87,0
Условия эксплуатации		
Диапазон рабочих температур, °С		-40 ... +60
Относительная влажность при температуре 40 °С, %, не более		95
Атмосферное давление, кПа		84 ... 106,7
Средний срок службы, не менее, лет		15
Конструктивные параметры		
Степень защиты корпуса		IP30
Масса, не более, кг		0,3
Габаритные размеры, не более, мм		12,6x103,3x113,6

Схема подключения ET A 151

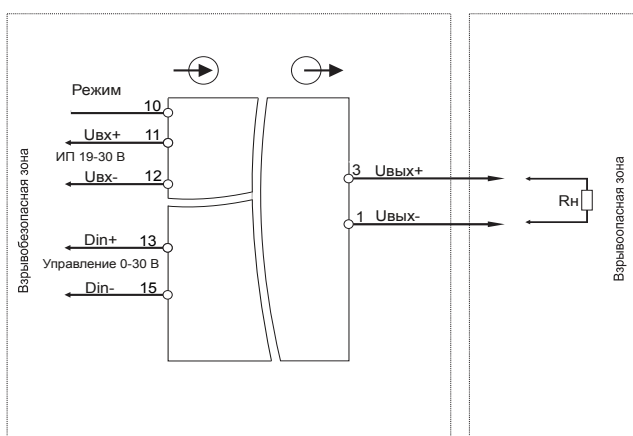
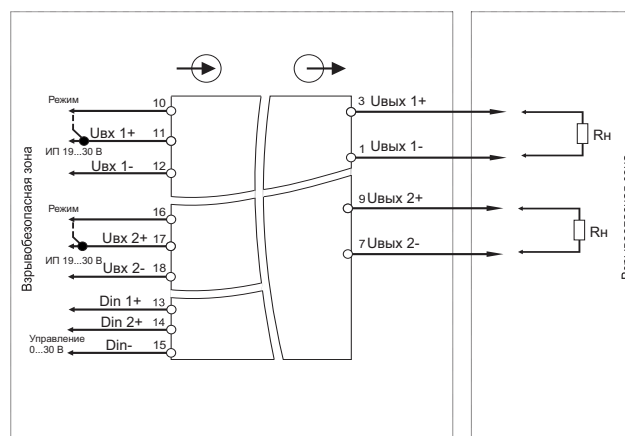


Схема подключения ET A 152



Информация для заказа

Номер для заказа	Наименование
IO100E05	Барьер искрозащиты ET A 151
IO100E06	Барьер искрозащиты ET A 152