


УТВЕРЖДАЮ

Директор ФБУ «Томский ЦСМ»,
к.т.н.

 М.М. Чухланцева

« 30 » марта 2016 г.



Государственная система обеспечения единства измерений
Преобразователи серии ЕТ
Методика поверки
Лист утверждения
4200-056-28829549-2007МП-ЛУ
с изменением № 1

4200-056-28829549-2007МП1.01
4200-056-28829549-2007МП1.02
4200-056-28829549-2007МП1.03
4200-056-28829549-2007МП1.04
4200-056-28829549-2007МП1.05
4200-056-28829549-2007МП1.06
4200-056-28829549-2007МП1.07
4200-056-28829549-2007МП1.08
4200-056-28829549-2007МП1.09
4200-056-28829549-2007МП1.10
4200-056-28829549-2007МП1.11

4200-056-28829549-2007МП2.01
4200-056-28829549-2007МП2.02
4200-056-28829549-2007МП2.03
4200-056-28829549-2007МП2.04
4200-056-28829549-2007МП2.05
4200-056-28829549-2007МП2.06
4200-056-28829549-2007МП3.01
4200-056-28829549-2007МП3.02
4200-056-28829549-2007МП4.01

УТВЕРЖДЕН

4200-056-28829549-2007МП-ЛУ



Преобразователи серии ЕТ

Методика поверки

Преобразователь измерительный

разделительный ЕТ-420

Часть 1

4200-056-28829549-2007МП1

Преобразователь ЕТ 7461

Книга 8. 4200-056-28829549-2007МП1.08

СОДЕРЖАНИЕ

1 НОРМАТИВНЫЕ ССЫЛКИ.....	3
2 ОПЕРАЦИИ ПОВЕРКИ.....	3
3 СРЕДСТВА ПОВЕРКИ.....	4
4 ТРЕБОВАНИЯ К КВАЛИФИКАЦИИ ПОВЕРИТЕЛЕЙ.....	4
5 ТРЕБОВАНИЯ БЕЗОПАСНОСТИ.....	4
6 УСЛОВИЯ ПОВЕРКИ И ПОДГОТОВКА К ПОВЕРКЕ.....	5
7 ПРОВЕДЕНИЕ ПОВЕРКИ.....	5
7.1 Внешний осмотр.....	5
7.2 Опробование.....	6
7.3 Определение метрологических характеристик.....	6
8 ОФОРМЛЕНИЕ РЕЗУЛЬТАТОВ ПОВЕРКИ.....	8
ПРИЛОЖЕНИЕ А (ОБЯЗАТЕЛЬНОЕ) СХЕМЫ ПРОВЕРОК.....	9
ПРИЛОЖЕНИЕ Б (ОБЯЗАТЕЛЬНОЕ) ФОРМА СВИДЕТЕЛЬСТВА О ПОВЕРКЕ ПРЕОБРАЗОВАТЕЛЯ ЕТ 7461.....	10

Настоящая методика поверки устанавливает методы и средства поверки преобразователей серии ЕТ, выпускаемых по ТУ 4200-056-28829549-2007 (далее – преобразователи).

Настоящая часть методики поверки распространяется на преобразователи измерительные разделительные ЕТ 7461 и ЕТ 461.

Настоящая методика поверки выполнена в соответствии с РМГ 51-2002.

Межповерочный интервал – 2 года.

1 НОРМАТИВНЫЕ ССЫЛКИ

В настоящей методике поверки использованы ссылки на следующие нормативные документы:

ГОСТ 12.2.007.0-75 ССБТ. Изделия электротехнические. Общие требования безопасности

ГОСТ 12.3.019-80 ССБТ. Испытания и измерения электрические. Общие требования безопасности

ПР 50.2.006-94 ГСИ. Порядок проведения поверки средств измерений

ПР 50.2.012-94 ГСИ. Порядок аттестации поверителей средств измерений

Правила технической эксплуатации электроустановок потребителей

ПОТ РМ 016-2001/РД 153-34.0-03.150-00 Межотраслевые правила по охране труда (Правила безопасности) при эксплуатации электроустановок

РМГ 51-2002 ГСИ. Документы на методики поверки средств измерений. Основные положения

2 ОПЕРАЦИИ ПОВЕРКИ

При проведении поверки должны производиться операции, указанные в таблице 1.

Таблица 1

Наименование операции	Номер пункта НД по поверке	Проведение операции при	
		первичной поверке	периодической поверке
1 Внешний осмотр	7.1	+	+
2 Проверка электрического сопротивления изоляции	–	+	+
3 Опробование	7.2	+	+
4 Определение метрологических характеристик 4.1 Проверка диапазона и погрешности преобразования сигнала в режиме входа по току	7.3.1	+	+

3 СРЕДСТВА ПОВЕРКИ

При проведении поверки должны применяться средства поверки, указанные в таблице 2.

Таблица 2

Наименование средства поверки	Номер пункта НД по поверке	Требуемые технические характеристики
Вольтметр универсальный цифровой В7-34А	7.3	Диапазон измерения напряжения постоянного тока – от 0,1 мВ до 1000 В; ПГ $\pm 0,015$ %
Источник питания Б5-71	7.2, 7.3	Выходное напряжение – от 0 до 30 В; ток нагрузки – от 0 до 10 А
Магазин сопротивлений Р 4831	7.3	Диапазон сопротивлений – от 0,002 Ом до 111111,1 Ом; КТ 0,02
Мегаомметр Ф4102/1	–	Диапазон измерения сопротивления – от 0 до 20000 МОм; рабочее напряжение – 100, 500, 1000 В, КТ 1,5
Прибор для поверки вольтметров программируемый В1-13	7.3	Диапазоны выходного сигнала: – постоянного тока – от 1 нА до 100 мА; ПГ $\pm 0,015$ %; – напряжения постоянного тока – от 10 мкВ до 1000 В, ПГ $\pm 0,005$ %
Примечание – Допускается использовать другие типы средств измерений, обеспечивающие требуемую точность измерений		

4 ТРЕБОВАНИЯ К КВАЛИФИКАЦИИ ПОВЕРИТЕЛЕЙ

К поверке преобразователя допускаются лица, освоившие работу с преобразователем и используемыми средствами измерений, изучивших настоящую методику поверки, аттестованных в соответствии с ПР 50.2.012.

5 ТРЕБОВАНИЯ БЕЗОПАСНОСТИ

5.1 При проведении поверки необходимо соблюдать требования безопасности, предусмотренные "Правилами технической эксплуатации электроустановок потребителей", ПОТ РМ 016-2001/РД 153-34.0-03.150-00, ГОСТ 12.2.007.0, ГОСТ 12.3.019 и требования безопасности, указанные в технической документации на преобразователь, применяемые средства измерений и вспомогательное оборудование.

5.2 Персонал, проводящий поверку, проходит инструктаж по технике безопасности на рабочем месте и имеет группу по технике электробезопасности не ниже третьей.

6 УСЛОВИЯ ПОВЕРКИ И ПОДГОТОВКА К ПОВЕРКЕ

6.1 Потребитель, предъявляющий преобразователи в поверку, должен представить (по требованию организации, проводящей поверку) руководство по эксплуатации и паспорт на предъявляемые в поверку преобразователи, а также настоящую методику поверки.

6.2 Перед проведением поверки поверитель должен изучить указанные в 6.1 документы, а также требования безопасности.

6.3 Поверка должна проводиться в нормальных климатических условиях:

- температуре окружающего воздуха – от плюс 15 до плюс 35 °С;
- относительной влажности воздуха – от 45 до 85 % при указанной температуре;
- атмосферном давлении – от 84 до 106 кПа (от 630 до 795 мм рт. ст.).

6.4 Питание преобразователей должно осуществляться от источника постоянного тока напряжением от 23 до 25 В.

6.5 Перед проведением поверки преобразователь должен быть выдержан в нормальных условиях не менее двух часов.

6.6 Средства измерений разместить на рабочем месте и соединить согласно схемам, указанным в приложении А.

6.7 Подготовить средства измерений к работе согласно указаниям эксплуатационных документов.

7 ПРОВЕДЕНИЕ ПОВЕРКИ

7.1 Внешний осмотр

7.1.1 Внешним осмотром проверить:

- комплектность преобразователя;
- маркировку преобразователя и наличие необходимых надписей на боковых панелях преобразователя;
- состояние корпусных деталей, разъемов внешних соединений, индикаторов режима работы.

7.1.2 Не допускаются к дальнейшей поверке преобразователи, у которых при осмотре выявлены следующие несоответствия или дефекты:

- маркировка на преобразователе нарушена, отсутствует или не соответствует данным руководства по эксплуатации;
- отсутствуют, расшатаны или повреждены детали корпуса, индикаторы;
- имеются нарушения разъемов внешних соединений, наличие на них следов чрезмерного нагрева, оплавления или обугливания. Проверка электрического сопротивления изоляции

7.1.3 Точки для подключения к гальванически разделенным цепям преобразователя:

- "Вход" – контакты 1–3;
- "Выход" – контакты 10–12;
- "Питание" – контакты "+24 В", "0 В".

7.1.4 Сопротивление изоляции измеряется мегаомметром с рабочим напряжением 500 В постоянного тока между всеми указанными в 7.1.3 проверяемыми цепями.

Преобразователь считается выдержавшим проверку, если измеренное значение сопротивления изоляции составляет не менее 40 МОм.

7.2 Опробование

Соблюдая полярность, подключить контакты питания преобразователя к источнику питания с выходным напряжением от 23 до 25 В. Подать на преобразователь напряжение питания. При этом на лицевой панели преобразователя должны засветиться индикаторы "ПИТ", "Р".

Установить на выходе калибратора значение входного тока преобразователя, равное проверяемой точке $I_{01} = 21$ мА, провести наблюдение значений выходных данных преобразователя в течение не менее 5 с. За величину измеренного сигнала I_1 принять значение показания с наибольшим отклонением от проверяемой точки. Измеренное значение должно быть в диапазоне от 20,1 до 22,0 мА.

7.3 Определение метрологических характеристик

7.3.1 Проверка диапазона и основной приведенной погрешности преобразования сигнала в режиме входа по току

7.3.1.1 Собрать схему согласно рисунку А.1. Подключить вольтметр и магазин сопротивлений к контактам 10 и 12 выходных разъемов преобразователя.

7.3.1.2 Установить на магазине сопротивлений значение сопротивление нагрузки $R_{ш} = 750$ Ом.

7.3.1.3 Перед началом проверки прогреть вольтметр и калибратор в соответствии с их эксплуатационными документами.

7.3.1.4 Перевести преобразователь в режим (на входе от 0 до 20 мА; на выходе от 0 до 20 мА), для этого переключатели "1", "2" установить в положение "OFF" Подать напряжение питания на преобразователь и прогреть его в течение двух минут.

7.3.1.5 Установить на выходе калибратора значение входного тока равное первой проверяемой точке $I_{01} = 40$ мкА. По показаниям вольтметра определить значение выходного напряжения. Определить значение основной приведенной погрешности преобразования по формуле (1)

$$\delta_{и} = \frac{U_R / R_{ш} - I_{01}}{D_i} \cdot 100 \quad (1)$$

где $\delta_{и}$ – значение основной приведенной погрешности преобразования по току, %;

U_R – значение падения напряжения, измеренное вольтметром, мВ;

$R_{ш}$ – значение сопротивления шунта, равное 750 Ом;

I_{01} – заданное значение входного тока, мА;

D_i – значение диапазона выходного сигнала по току, мА.

7.3.1.6 Повторить 7.3.1.5, устанавливая поочередно на выходе калибратора значения I_{01} : 5000; 10 000; 15 000; 20 000 мкА.

Результаты проверки считаются удовлетворительными, если максимальное из полученных значений погрешности δ_{ii} во всем диапазоне входного сигнала не превышает $\pm 0,10\%$.

7.3.1.7 Снять напряжение питания с преобразователя. Перевести преобразователь в режим (на входе от 0 до 20 мА; на выходе от 4 до 20 мА), для этого установить переключатель "1" в положение "OFF", переключатель "2" – в положение "ON". Подать напряжение питания на преобразователь и прогреть его в течение двух минут.

7.3.1.8 Установить на выходе калибратора значение входного тока, равное первой проверяемой точке $I_{01} = 100$ мкА. По показаниям вольтметра определить значение выходного напряжения. Определить значение основной приведенной погрешности преобразования по формуле (2)

$$\delta_{ii} = \frac{U_R / R_{ш} - (I_{01} \cdot K + 4)}{16} \cdot 100, \quad (2)$$

где δ_{ii} – значение основной приведенной погрешности преобразования по току, %;

U_R – значение падения напряжения, измеренное вольтметром, мВ;

$R_{ш}$ – значение сопротивления шунта, равное 750 Ом;

I_{01} – заданное значение входного тока, мА;

K – значение коэффициента преобразования, равное 0,8.

7.3.1.9 Повторить 7.3.1.8, устанавливая поочередно на выходе калибратора значения I_{01} : 5000; 10 000; 15 000; 20 000 мкА.

Результаты проверки считаются удовлетворительными, если максимальное из полученных значений погрешности δ_{ii} во всем диапазоне входного сигнала не превышает $\pm 0,10\%$.

7.3.1.10 Снять напряжение питания с преобразователя. Перевести преобразователь в режим (на входе от 4 до 20 мА; на выходе от 0 до 20 мА), для этого установить переключатель "1" в положение "ON", переключатель "2" – в положение "OFF". Подать напряжение питания на преобразователь и прогреть его в течение двух минут.

7.3.1.11 Установить на выходе калибратора значение входного тока, равное первой проверяемой точке $I_{01} = 4000$ мкА. По показаниям вольтметра определить значение выходного напряжения. Определить значение основной приведенной погрешности преобразования по формуле (3)

$$\delta_{ii} = \frac{U_R / R_{ш} - K \cdot (I_{01} - 4)}{20} \cdot 100, \quad (3)$$

где δ_{ii} – значение основной приведенной погрешности преобразования по току, %;

U_R – значение падения напряжения, измеренное вольтметром, мВ;

$R_{ш}$ – значение сопротивления шунта, равное 750 Ом;

K – значение коэффициента преобразования, равное 1,25;

I_{01} – заданное значение входного тока, мА.

7.3.1.12 Повторить 7.3.1.11, устанавливая поочередно на выходе калибратора значения I_{01} : 10 000; 15 000; 20 000 мкА.

Результаты проверки считаются удовлетворительными, если максимальное из полученных значений погрешности δ_{ii} во всем диапазоне входного сигнала не превышает $\pm 0,10\%$.

7.3.1.13 Снять напряжение питания с преобразователя. Перевести преобразователь в режим (на входе от 4 до 20 мА; на выходе от 4 до 20 мА), для этого установить переключатели "1", "2" в положение "ОН". Подать напряжение питания на преобразователь и прогреть его в течение двух минут.

7.3.1.14 Установить на выходе калибратора значение входного тока, равное первой проверяемой точке $I_{01} = 4000$ мкА. По показаниям амперметра определить значение выходного тока. Определить значение основной приведенной погрешности преобразования по формуле (4)

$$\delta_{\text{и}} = \frac{U_{\text{R}}/R_{\text{ш}} - I_{01}}{16} \cdot 100, \quad (4)$$

где $\delta_{\text{и}}$ – значение основной приведенной погрешности преобразования по току, %;

U_{R} – значение падения напряжения, измеренное вольтметром, мВ;

$R_{\text{ш}}$ – значение сопротивления шунта, равное 750 Ом;

I_{01} – заданное значение входного тока, мА.

7.3.1.15 Повторить 7.3.1.14, устанавливая поочередно на выходе калибратора значения I_{01} : 10 000; 15 000; 20 000 мкА.

Результаты проверки считаются удовлетворительными, если максимальное из полученных значений погрешности $\delta_{\text{и}}$ во всем диапазоне входного сигнала не превышает $\pm 0,10$ %.

8 ОФОРМЛЕНИЕ РЕЗУЛЬТАТОВ ПОВЕРКИ

При положительных результатах поверки оформляют свидетельство о поверке согласно ПР 50.2.006 или делают соответствующую отметку в разделе "Результаты поверки" паспорта на преобразователь. Форма свидетельства о поверке приведена в приложении Б.

При отрицательных результатах поверки свидетельство о предыдущей поверке аннулируют и выдают извещение о непригодности в соответствии ПР 50.2.006.

Приложение А (обязательное)

Схемы проверок

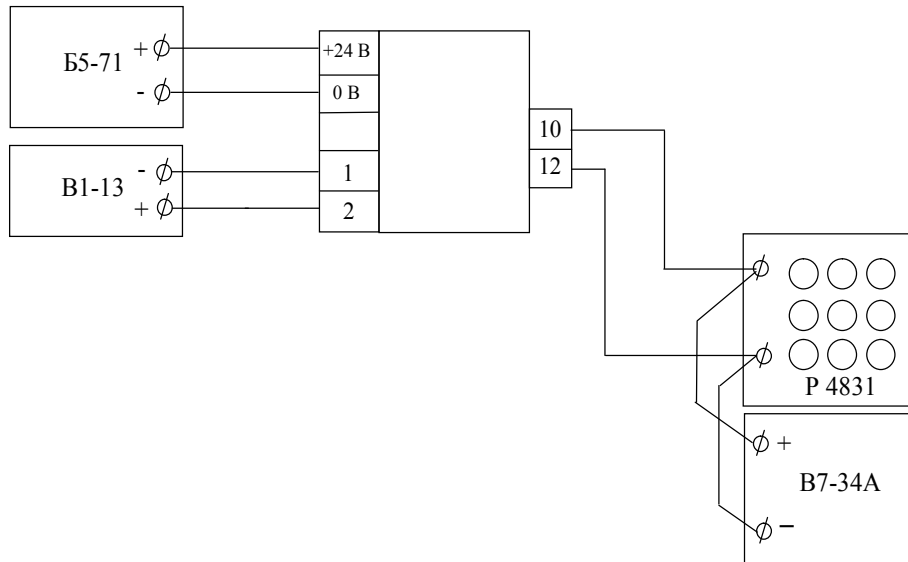


Рисунок А.1 – Схема проверки погрешности преобразования
в режиме входа по току

**Приложение Б
(обязательное)**

Форма свидетельства о поверке преобразователя ЕТ 7461

(наименование органа Государственной метрологической службы, юридического лица)

**СВИДЕТЕЛЬСТВО
О ПОВЕРКЕ**

№ _____

Действительно до
" ____ " _____ Г.

Средство измерений _____ Преобразователь измерительный разделительный ЕТ 7461
наименование, тип

заводской номер _____

принадлежащее _____
наименование юридического (физического) лица

поверено и на основании результатов первичной (периодической) поверки
признано пригодным к применению.

Отгиск
поверительного клейма
или печати (штампа)

_____ (подпись) _____ (инициалы, фамилия)
должность руководителя
подразделения

Поверитель _____ (подпись) _____ (инициалы, фамилия)

" ____ " _____ 20 ____ Г.

**Результаты поверки
преобразователя измерительного разделительного ЕТ 7461**

Наименование операции	Предельное значение	Фактическое значение
1 Внешний осмотр		Соотв.
2 Проверка электрического сопротивления изоляции, МОм, не менее	40	Соотв.
3 Опробование		Соотв.
4 Определение метрологических характеристик 4.1 Основная приведённая погрешность преобразования сигнала, %	$\pm 0,10$	

Оттиск
поверительного
(калибровочного) клейма

должность руководителя
подразделения

(подпись)

(инициалы, фамилия)

Инженер по метрологии

(подпись)

(инициалы, фамилия)

" _____ " _____ 20__ г.

Лист регистрации изменений

Изм.	Номера листов (страниц)				Всего листов (страниц) в докум.	№ докум.	Подп.	Дата
	измененных	замененных	новых	аннулированных				