

27.11.50.120



**Преобразователь разделительный
дискретного сигнала ET 122
Руководство по эксплуатации**

СОДЕРЖАНИЕ

1 ТРЕБОВАНИЯ БЕЗОПАСНОСТИ	4
2 ОПИСАНИЕ И РАБОТА	5
2.1 НАЗНАЧЕНИЕ	5
2.2 УСЛОВИЯ ОКРУЖАЮЩЕЙ СРЕДЫ.....	5
2.3 ТЕХНИЧЕСКИЕ ХАРАКТЕРИСТИКИ	6
2.4 КОМПЛЕКТНОСТЬ	8
2.5 УСТРОЙСТВО И РАБОТА.....	9
2.5.1 Барьер искробезопасности.....	9
2.5.2 Дискриминатор состояния датчиков.....	9
2.5.3 Источник питания.....	9
2.5.4 Разделительные реле	10
2.6 ОБЕСПЕЧЕНИЕ ИСКРОБЕЗОПАСНОСТИ	10
2.7 КОНСТРУКЦИЯ	10
2.8 МАРКИРОВКА И ПЛОМБИРОВАНИЕ	11
3 ИСПОЛЬЗОВАНИЕ ПО НАЗНАЧЕНИЮ	12
3.1 ЭКСПЛУАТАЦИОННЫЕ ОГРАНИЧЕНИЯ.....	12
3.2 ПОДГОТОВКА К ИСПОЛЬЗОВАНИЮ	13
3.2.1 Распаковывание	13
3.2.2 Первичная проверка	13
3.2.3 Порядок установки и монтажа	13
3.3 ИСПОЛЬЗОВАНИЕ.....	16
3.3.1 Меры безопасности при работе.....	16
3.3.2 Сведения об эксплуатации.....	16
4 ТЕХНИЧЕСКОЕ ОБСЛУЖИВАНИЕ	16
5 ТЕКУЩИЙ РЕМОНТ	17
6 ТРАНСПОРТИРОВАНИЕ И ХРАНЕНИЕ.....	18
ПРИЛОЖЕНИЕ А (СПРАВОЧНОЕ) ГАБАРИТНЫЙ ЧЕРТЕЖ ПРЕОБРАЗОВАТЕЛЯ.....	19
ПРИЛОЖЕНИЕ Б (СПРАВОЧНОЕ) СХЕМА РАЗМЕЩЕНИЯ ЭЛЕМЕНТОВ	20
ПРИЛОЖЕНИЕ В (СПРАВОЧНОЕ) СХЕМА ПОДКЛЮЧЕНИЯ ПРЕОБРАЗОВАТЕЛЯ	21
ПРИЛОЖЕНИЕ Г (СПРАВОЧНОЕ) СОСТАВНЫЕ И ДОПОЛНИТЕЛЬНЫЕ ЭЛЕМЕНТЫ ПРЕОБРАЗОВАТЕЛЯ	22

Настоящее руководство по эксплуатации (РЭ) предназначено для ознакомления с конструкцией, принципом действия, характеристиками преобразователя разделительного дискретного сигнала ЕТ 122 (далее – преобразователь), а также указаниями, необходимыми для правильной и безопасной эксплуатации.

Габаритный чертеж преобразователя приведен в приложении А.

Схема размещения элементов для преобразователя приведена в приложении Б.

Схема подключения преобразователя приведена в приложении В.

Составные и дополнительные элементы преобразователя представлены в приложении Г.

1 ТРЕБОВАНИЯ БЕЗОПАСНОСТИ

1.1 Перед началом работы с преобразователем необходимо тщательно изучить настоящее РЭ. При работе с преобразователем требуется соблюдать указанные ниже требования безопасности.

1.2 Преобразователь по способу защиты человека от поражения электрическим током относится ко II классу по ГОСТ 12.2.007.0-75.

1.3 Преобразователь относится к оборудованию класса А по ГОСТ 30805.22-2013. При использовании в бытовой обстановке это оборудование может нарушать функционирование других технических средств в результате создаваемых промышленных радиопомех. В этом случае от пользователя может потребоваться принятие адекватных мер.

1.4 При эксплуатации преобразователя необходимо соблюдение требований гл. 7.3 ПУЭ, гл. 3.4 "Электроустановки во взрывоопасных зонах" Правил технической эксплуатации электроустановок потребителей (ПТЭ) и Правил по охране труда при эксплуатации электроустановок.

1.5 Преобразователь не должен устанавливаться во взрывоопасной зоне.

1.6 Преобразователь имеет взрывозащиту вида "искробезопасная электрическая цепь уровня ia". Для обеспечения и сохранности параметров искрозащиты при монтаже и эксплуатации следует соблюдать указания 3.1 и 3.3.1.

1.7 Не допускается работа, хранение или транспортирование преобразователя в условиях, выходящих за рамки указанных в настоящем РЭ.

1.8 Не допускается эксплуатация преобразователя со снятыми или имеющими повреждения корпусными деталями.

1.9 Не допускается попадание на оболочку и внутренние части преобразователя агрессивных химических веществ и их паров.

1.10 Не допускается для очистки внешних поверхностей преобразователя от пыли или загрязнения применять органические растворители и абразивные вещества.

1.11 Питание преобразователя должно осуществляться от источника постоянного тока напряжением от 20 до 30 В.

1.12 Выходные (неискробезопасные) цепи и цепи питания преобразователя допускают работу с оборудованием общего назначения с питанием от промышленной сети переменного тока напряжением не более 250 В.

1.13 Запрещается производить подключение или отключение внешних цепей преобразователя при включенном напряжении питания.

1.14 Не допускается вносить какие-либо изменения в схему и монтаж преобразователя, нарушать защитные покрытия на плате и компонентах.

1.15 Ремонт преобразователя должен производиться предприятием-изготовителем либо специализированными организациями.

1.16 Преобразователь не содержит факторов, опасных для окружающей среды и здоровья человека, не содержит и не выделяет загрязняющих и отравляющих веществ в объекты окружающей среды и не требует специальных мер для утилизации.

2 ОПИСАНИЕ И РАБОТА

2.1 Назначение

2.1.1 Полное наименование преобразователя при заказе образуется из наименования преобразователя, его условного наименования и обозначения технических условий.

Пример записи полного наименования преобразователя:

**Преобразователь разделительный дискретного сигнала ET 122
ТУ 4200-056-28829549-2007**

2.1.2 Сведения о сертификации преобразователя приведены на сайте компании www.elesy.ru.

2.1.3 Преобразователь с входной искробезопасной электрической цепью уровня "ia" и маркировкой взрывозащиты [Ex ia Ga] ПС X соответствует ГОСТ 31610.0-2014, ГОСТ 31610.11-2014, устанавливается вне взрывоопасной зоны и предназначен для применения в составе электрооборудования контроля и управления технологическими процессами.

2.1.4 Область применения преобразователя – взрывоопасные зоны помещений и наружных установок согласно маркировке взрывозащиты, гл. 7.3 ПУЭ и другим нормативным документам, регламентирующим применение электрооборудования, расположенного вне взрывоопасной зоны и связанного внешними искробезопасными цепями с электротехническими устройствами, установленными во взрывоопасной зоне.

2.1.5 Преобразователь обеспечивает питание, прием и преобразование сигналов от дискретных датчиков, выходные цепи которых могут быть описаны следующими эквивалентными схемами:

- пассивный механический контакт;
- электронный ключ (например, транзистор, тиристор или оптрон);
- переменное сопротивление;
- источник изменяемого тока.

2.2 Условия окружающей среды

2.2.1 По устойчивости к воздействию температуры и влажности окружающей среды преобразователь относится к группе С3 по ГОСТ Р 52931-2008.

2.2.2 Рабочий диапазон температур преобразователя – от минус 20 до плюс 60 °С.

2.2.3 Относительная влажность воздуха – до 95 % при температуре плюс 40 °С.

2.2.4 Преобразователь относится к группе исполнения N2 по ГОСТ Р 52931-2008 и устойчив к воздействиям синусоидальных вибраций с частотой от 10 до 55 Гц и амплитудой смещения (половинный размах) 0,35 мм.

2.2.5 Преобразователь сохраняет свои технические характеристики при воздействии одиночных ударов с параметрами:

- пиковое ускорение – до 50 м/с²;
- длительность ударного импульса – 11 мс;
- форма ударной волны – полусинусоида.

2.3 Технические характеристики

2.3.1 Технические характеристики преобразователя приведены в таблице 1.

Таблица 1

Наименование параметра	Ед. изм.	Значение	Примечание
Параметры входной цепи			
1 Количество входов	шт.	2	
2 Напряжение на входе датчика без нагрузки	В	8,0 ± 0,8	
3 Ток короткого замыкания	мА	8,0 ± 0,8	
4 Ток определения состояния линии "Замкнуто", не менее	мА	2,4	
5 Ток определения состояния линии "Разомкнуто", не более	мА	1,2	
6 Ток определения состояния "Обрыв линии", не более	мА	0,1	
7 Ток определения состояния "КЗ линии", не менее	мА	6,5	
Параметры искробезопасности			
8 Напряжение холостого хода (U_0), не более	В	10,5	
9 Ток короткого замыкания (I_0), не более	мА	20	
10 Максимальная допустимая емкость внешней цепи (C_0) для категорий взрывоопасной среды, не более:	мкФ		Включая параметры соединительного кабеля
– ПА		90,0	
– ПВ		5,0	
– ПС		0,2	
11 Максимальная допустимая индуктивность внешней цепи (L_0) для категорий взрывоопасной среды, не более:	мГн		
– ПА		40	
– ПВ		20	
– ПС		5	
Выходные цепи			
12 Количество выходов	шт.	2	
13 Максимальное коммутируемое выходное напряжение:	В		
– постоянного тока		42	
– переменного тока		250	
14 Максимальный коммутируемый ток	А	2	
15 Максимальная мощность нагрузки:			
– постоянного тока	Вт	84	
– переменного тока	В·А	500	

Таблица 1

Наименование параметра	Ед. изм.	Значение	Примечание
Параметры электробезопасности			
16 Напряжение гальванического разделения между цепями: – входная (искробезопасная) и выходные цепи – входная (искробезопасная) и питание – релейные выходы между собой и питанием	В	1500 1500 1500	Эффективное значение напряжения переменного тока
Параметры питания			
17 Номинальный диапазон напряжений питания постоянного тока	В	от 20 до 30	Имеется защита от обратной полярности
18 Допустимый уровень пульсаций, не более	мВ	50	
19 Потребляемая мощность, не более	Вт	3	
Параметры надежности			
20 Средняя наработка на отказ, не менее	ч	80 000	
21 Средний срок службы, не менее	лет	10	
Конструктивные параметры			
22 Сечение присоединительных проводов	мм ²	от 0,2 до 2,5	
23 Степень защиты корпуса	–	IP30	
24 Габаритные размеры, не более	мм	22,5×109,0×114,5	
25 Масса, не более	кг	0,3	
П р и м е ч а н и е – Характеристики, приведенные с допусками или предельными значениями, считаются гарантированными. Значения величин без допусков являются справочными			

2.3.2 Минимально допустимое электрическое сопротивление изоляции гальванически разделенных цепей преобразователя:

- 40 МОм – при нормальных условиях;
- 10 МОм – при верхних значениях температуры для рабочих условий;
- 2 МОм – при верхнем значении относительной влажности.

2.4 Комплектность

В комплект поставки преобразователя входят:

- 1) Преобразователь разделительный дискретного сигнала ET 122 ТУ 4200-056-28829549-2007 – 1 шт.;
- 2) Преобразователь разделительный дискретного сигнала ET 122. Паспорт – 1 экз.;
- 3) Гарантийный талон – 1 экз.;
- 4) Вилка ИМС 1,5/5-ST-3,81 AU 1943276 – 1 шт.;
- 5) Упаковка – 1 компл.

П р и м е ч а н и я

1 Руководство по эксплуатации и копии разрешительных документов на изделие в комплект поставки не входят и размещены в электронном виде на сайте компании www.elesy.ru.

2 По согласованию с заказчиком комплект поставки может изменяться.

2.5 Устройство и работа

Структурная схема преобразователя приведена на рисунке 1.

Преобразователь состоит из следующих функциональных узлов:

- БИ – барьер искробезопасности;
- ДСД – дискриминатор состояния датчика;
- ИП – источник питания;
- KV1–KV3 – разделительные реле.

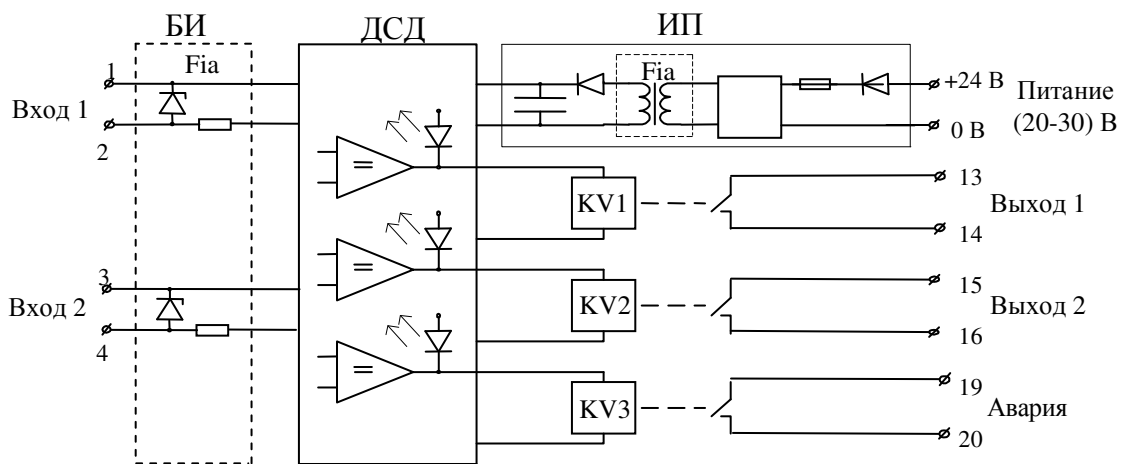


Рисунок 1 – Структурная схема преобразователя ET 122

2.5.1 Барьер искробезопасности

БИ выполнен на резисторах и троированных стабилитронах и предназначен для ограничения напряжения и тока на входе преобразователя до искробезопасных значений.

2.5.2 Дискриминатор состояния датчиков

Входной ДСД предназначен для контроля тока, протекающего в цепи датчиков, и формирования соответствующих выходных сигналов "Замкнуто", "Разомкнуто" или "Авария". Дискриминатор содержит два входа для подключения датчиков – "Вход 1" и "Вход 2". Контакты 1 ("Вход 1+") и 3 ("Вход 2+") соединены и образуют общую точку, контакты 2 ("Вход 1–") и 4 ("Вход 2–") являются сигнальными.

Состояние выходных сигналов преобразователя отображается на индикаторах, назначение которых приведено в таблице 2.

Таблица 2

Индикатор	Состояние индикации	Режим работы
"Р"	Зелёный цвет свечения	Питание преобразователя в норме
"Д1", "Д2"	Желтый цвет свечения	Выход канала замкнут
"АВ1", "АВ2"	Красный цвет свечения	Авария в цепи

2.5.3 Источник питания

ИП предназначен для преобразования и гальванического разделения напряжения питания преобразователя в стабилизированное напряжение питания узла ДСД.

2.5.4 Разделительные реле

Разделительные реле KV1–KV3 предназначены для гальванического разделения выходных сигналов преобразователя от узла ДСД.

2.6 Обеспечение искробезопасности

Взрывозащищенное исполнение преобразователя обеспечивается выполнением требований ГОСТ 31610.0-2014 и видом взрывозащиты "искробезопасная электрическая цепь уровня ia" по ГОСТ 31610.11-2014 за счет следующих конструктивных и схемотехнических решений:

– гальванической развязки искроопасных цепей, гальванически связанных с искробезопасными цепями, от внешней сети питания, обеспечиваемой высокочастотным разделительным трансформатором TV1, выполненным на ферритовом магнитопроводе В65807-С400-А48 фирмы EPCOS. Первичная обмотка трансформатора защищена предохранителем FU1 с плавкой вставкой на 250 мА. Трансформатор конструктивно выполнен в соответствии с требованиями ГОСТ 31610.11-2014;

– гальванического разделения искроопасных цепей, гальванически связанных с искробезопасными цепями, от цепей внешних приборов посредством реле KV1-KV3 (JV-12S-KT) на номинальные значения напряжения и мощности при температуре 60 °С соответственно 20,4 В и 0,58 Вт. Максимальное значение подключенной к обмотке реле мощности не превышает 0,38 Вт, что удовлетворяет требованиям ГОСТ 31610.11-2014 (пункт 8.8.5). Пути утечки, электрические зазоры и электрическая прочность изоляции между обмоткой реле, гальванически связанной с искробезопасной цепью, и контактами, подключенными к искроопасным цепям внешних приборов, удовлетворяют требованиям ГОСТ 31610.11-2014;

– ограничения напряжения и тока в цепях нагрузки до искробезопасных значений с помощью барьеров искробезопасности на троированных стабилитронах и резисторах, выполненных в соответствии с требованиями ГОСТ 31610.11-2014. Барьер искробезопасности ограничивает напряжение U_0 и ток I_0 до значений, указанных в таблице 1;

– ограничения суммарной емкости и индуктивности нагрузки и линии связи до искробезопасных значений в соответствии с особыми условиями эксплуатации преобразователя, отмеченными знаком X в маркировке взрывозащиты;

– обеспечения электрической прочности изоляции между искроопасными цепями, гальванически связанными с искробезопасными, и силовой внешней цепью, выдерживающей испытательное напряжение 1500 В (эффективное значение) в течение одной минуты, что соответствует требованиям ГОСТ 31610.11-2014.

2.7 Конструкция

Преобразователь выполнен в стандартном пластмассовом корпусе серии ME MAX фирмы "Phoenix Contact" (Германия). Корпус имеет разъем для установки его на монтажный рельс типа DIN 35.

Корпус обеспечивает степень защиты IP30 по ГОСТ 14254-2015.

Внутри корпуса преобразователя расположена печатная плата с электронной схемой. На плате смонтированы залитые компаундом высокочастотный разделительный трансформатор TV1 и средства искрозащиты, выполненные на резисторах и троированных стабилитронах, установлены разделительные реле и оптроны развязки от внешних приборов.

На лицевой панели преобразователя расположены индикаторы режима работы, переключатели, задающие режим работы, а также нанесена маркировка взрывозащиты [Ex ia Ga] ПС X.

На боковой поверхности корпуса преобразователя указаны маркировка взрывозащиты, выходные параметры напряжения U_0 , тока I_0 и допустимые значения индуктивности L_0 и емкости C_0 нагрузки (с учетом линий связи), приведена надпись "Искробезопасная цепь" и диапазон рабочих температур.

Разъемы для подключения искробезопасных и искроопасных цепей расположены на противоположных сторонах корпуса преобразователя и маркированы в соответствии с ГОСТ 31610.11-2014.

Монтаж преобразователя выполнен на печатной плате с применением технологии поверхностного монтажа. Расположение элементов на плате приведено в приложении Б.

2.8 Маркировка и пломбирование

Маркировка преобразователя соответствует ГОСТ 26828-86, ГОСТ 31610.0-2014, ГОСТ 31610.11-2014. На боковые стороны преобразователя нанесена следующая информация:

- полное наименование преобразователя;
- маркировка взрывозащиты;
- наименование, код органа по сертификации;
- номер сертификата взрывозащищенного оборудования;
- таблица параметров искробезопасной цепи;
- обозначение рабочего температурного диапазона;
- параметры питающих и нагрузочных напряжений и мощности;
- символ "Прибор II класса защиты" в соответствии с ГОСТ 25874-83;
- единый знак обращения продукции на рынке;
- заводской номер;
- дата изготовления (при штрихкодировании входит в состав заводского номера);
- матричный код, расшифровка матричного кода;
- схема подключения внешних цепей.

На лицевой панели преобразователя указаны:

- товарный знак предприятия-изготовителя;
- условное наименование преобразователя;
- условное обозначение индикаторов;
- знак взрывобезопасности.

Для сохранности маркировки в течение всего срока службы не допускается использовать для очистки мест маркировки органические растворители и абразивные вещества.

Преобразователь не имеет мест пломбирования и устанавливается в закрытых шкафах или корпусах.

3 ИСПОЛЬЗОВАНИЕ ПО НАЗНАЧЕНИЮ

3.1 Эксплуатационные ограничения

На всех этапах эксплуатации требуется обязательное соблюдение указанных ниже ограничений на параметры преобразователя.

3.1.1 Питание преобразователя должно производиться от источника постоянного тока, имеющего выходное напряжение в пределах от 20 до 30 В.

3.1.2 Преобразователи имеют маркировку взрывозащиты [Ex ia Ga] ПС X, где X указывает, что при эксплуатации преобразователя необходимо соблюдать следующие особые условия:

- к искробезопасным цепям преобразователя могут подключаться двухпроводные датчики, эксплуатируемые во взрывоопасных зонах помещений и наружных установок согласно маркировке взрывозащиты, гл. 7.3 ПУЭ и другим нормативным документам, регламентирующим применение электрооборудования во взрывоопасных зонах, имеющие сертификаты о взрывозащищенности;

- допустимая суммарная емкость (емкость нагрузки и линии связи), которая может быть подключена к искробезопасной цепи преобразователя при эксплуатации во взрывоопасных зонах, не должна превышать значения, указанного в таблице 1;

- допустимая суммарная индуктивность (индуктивность нагрузки и линии связи), которая может быть подключена к искробезопасной цепи преобразователя при эксплуатации во взрывоопасных зонах, не должна превышать значения, указанного в таблице 1.

3.1.3 Во взрывоопасную зону каждая искробезопасная цепь должна прокладываться отдельным двухпроводным кабелем.

3.1.4 Преобразователь следует устанавливать на монтажный рельс, закрепленный на вертикальной несущей поверхности, ось рельса может располагаться вертикально или горизонтально. От смещения вдоль рельса в процессе эксплуатации преобразователь защищен при помощи установки клипс.

3.1.5 Мощность нагрузки, подключаемой к выходным контактам преобразователя, не должна превышать:

- при максимальном напряжении 250 В и максимальном токе 2 А для переменного тока – 500 В·А;

- при максимальном напряжении 42 В и максимальном токе 2 А для постоянного тока – 84 Вт.

3.1.6 Температура окружающей среды в месте установки преобразователя должна быть от минус 20 до плюс 60 °С.

3.1.7 К выходным (неискробезопасным) цепям сигнализации и питания преобразователя допускается подключать оборудование общего назначения с питанием от промышленной сети напряжением не более 250 В.

3.1.8 Не допускается попадание на оболочку и внутренние части преобразователя агрессивных химических веществ и их паров.

3.2 Подготовка к использованию

3.2.1 Распаковывание

После хранения или транспортирования преобразователя при отрицательной температуре следует выдержать преобразователь в упакованном виде в течение двух часов при комнатной температуре.

Извлечь преобразователь из транспортной тары, проверить соответствие комплектности и заводского номера записи в паспорте.

3.2.2 Первичная проверка

Первичная проверка технического состояния преобразователя проводится после длительного хранения преобразователя или получения преобразователя из ремонта.

Первичная проверка производится по программе детальной проверки в соответствии с таблицей 5. Если преобразователь получен с предприятия-изготовителя и не хранился длительное время, то объем проверки может быть сокращен и проводится по пунктам 1, 2, 6, 7 таблицы 5.

3.2.3 Порядок установки и монтажа

3.2.3.1 Обеспечение взрывобезопасности при монтаже

При монтаже преобразователя следует руководствоваться настоящим РЭ, гл. 7.3 ПУЭ, гл. 3.4 "Электроустановки во взрывоопасных зонах" ПТЭ и другими нормативными документами, действующими в отрасли промышленности, в которой производится эксплуатация преобразователя.

Преобразователь должен устанавливаться вне взрывоопасной зоны.

При проведении монтажных работ необходимо соблюдать эксплуатационные ограничения, указанные в 3.1.

При подключении следует тщательно соблюдать указанное в данном описании назначение контактов разъёмов. Все подключения к преобразователю следует проводить, отключив его от питания.

3.2.3.2 Установка режима работы

Перед монтажом и подключением преобразователя на месте эксплуатации необходимо установить режим работы.

Установка режима работы преобразователя (режим преобразования сигналов и режим контроля аварийного состояния входных цепей) производится с помощью переключателя SA1.

3.2.3.2.1 Установка режима преобразования сигналов

Преобразователь обеспечивает два режима преобразования сигнала датчика – "NO" (прямой) и "NC" (инверсный). Установка режима производится переключателями SA1.1 (для канала 1) и SA1.2 (для канала 2) согласно таблице 3.

В режиме "NO" контакты выходного реле канала разомкнуты, если соответствующий датчик разомкнут, и замкнуты при замкнутом датчике (прямая передача).

В режиме "NC" контакты выходного реле канала замкнуты, если соответствующий датчик разомкнут, и разомкнуты при замкнутом датчике (инверсная передача).

Таблица 3

Переключатель	Канал	Положение переключателя	Режим работы преобразователя
SA1.1	Канал 1	ON	Режим "NO" (без инверсии входного сигнала)
		OFF	Режим "NC" (с инверсией входного сигнала)
SA1.2	Канал 2	ON	Режим "NO" (без инверсии входного сигнала)
		OFF	Режим "NC" (с инверсией входного сигнала)
SA1.3	Канал "Авария"	ON	Режим "БЛОКИРОВКА"
		OFF	Режим "АВАРИЯ"
<p>Примечания</p> <p>1 ON – переключатель включен, OFF – переключатель выключен.</p> <p>2 При отсутствии питания на преобразователе выходы установлены в разомкнутое состояние.</p> <p>3 При включенном режиме контроля аварийного состояния входной цепи (режим "АВАРИЯ") и наличии аварии выход аварийного канала устанавливается в разомкнутое состояние независимо от состояния датчика</p>			

3.2.3.2.2 Установка режима контроля аварийного состояния входных цепей

Преобразователь выполняет контроль аварийного состояния входных цепей (обрыв или короткое замыкание) в соответствии с пороговыми значениями тока, указанными в таблице 1, и формирование сигнала "Авария" (один для обоих каналов).

Предусмотрены два режима формирования сигнала аварии входной цепи: "БЛОКИРОВКА" и "АВАРИЯ". Установка режимов производится согласно таблице 3 переключателем SA1.3 на оба канала одновременно.

В режиме "БЛОКИРОВКА" выход "Авария" замкнут, если на преобразователь подано питание и нет аварии ни по одной из входных цепей, и разомкнут, если отсутствует питание или имеется авария по любой из входных цепей. Данный режим необходимо использовать при работе с датчиками типа "механический контакт", не снабженных дополнительными резисторами для задания токов замкнутого и разомкнутого состояния.

В режиме "АВАРИЯ" выход "Авария" разомкнут при отсутствии аварии или питания и замкнут в случае аварии любого входа. При этом "Выход 1 (2)" канала аварийного датчика устанавливается в разомкнутое состояние независимо от состояния датчика. Данный режим применяется при работе с датчиками, обеспечивающими заданный ток замкнутого [(2,4-5,0) mA] и разомкнутого [(0,3-1,2) mA] состояния линии.

Выбор режима контроля аварийного состояния цепи датчика зависит от схемы выходной цепи датчика (см. приложение В). Установка режима производится переключателем SA1 в соответствии с таблицей 3.

3.2.3.3 Монтаж и демонтаж

Установить преобразователь на рельс монтажный, зацепив паз корпуса с верхней стороны за кромку рельса, предварительно совместив паз с разъемом, и надавить на корпус со стороны металлического фиксатора. Для облегчения установки рекомендуется с помощью отвертки слегка оттянуть защелку фиксатора.

Для снятия преобразователя с рельса с помощью отвертки оттянуть защелку фиксатора, потянуть за корпус со стороны фиксатора, затем вывести из зацепления с рельсом верхнюю сторону корпуса.

3.2.3.4 Подключение внешних цепей

Преобразователь допускает подключение одно- и многожильных медных проводников сечением от 0,2 до 2,5 мм². Для присоединения нескольких проводников рекомендуется использовать только многожильный провод с опрессовкой наконечника. Назначение контактов преобразователя указано в таблице 4.

Схемы подключения датчиков с различными видами выходных цепей приведены в приложении В.

Таблица 4

Номер контакта	Наименование цепи	Примечание
+24 В	Питание (+)	Цепь питания от 20 до 30 В; 80 мА
0 В	Питание (-)	
1	Вход 1 +	Искробезопасная цепь
2	Вход 1 –	
3	Вход 2 +	
4	Вход 2 –	
13, 14	Выход 1	42 В, 2 А постоянного тока 250 В, 2 А переменного тока
15, 16	Выход 2	
19, 20	Канал "Авария"	

При подключении рекомендуется соблюдать следующую последовательность:

- 1) проверить соответствие величины питающего напряжения норме от 20 до 30 В. Убедиться, что все подключаемые цепи обесточены;
- 2) подключить к преобразователю цепи питания и выходы согласно таблице 4 и приложению В в следующем порядке:
 - а) снять изоляцию с проводника на расстоянии (5–6) мм. Скрутить или опрессовать зачищенный конец в случае использования многожильного провода;
 - б) отверткой открутить винт, вставить в контакт разъема провод, затянуть винт отверткой;
- 3) подать напряжение питания на преобразователь. Должны засветиться индикатор режима работы "Р" (зеленым цветом) и индикаторы "АВ" (красным цветом) по обоим каналам преобразователя;
- 4) измерить напряжение между контактами 1 и 2, 3 и 4. Оно должно быть в пределах от 7,2 до 8,8 В;
- 5) измерить ток короткого замыкания между контактами 1 и 2, 3 и 4. Он должен быть в пределах от 7,2 до 8,8 мА;
- 6) индикаторы "Д1" и "Д2" при разомкнутом входе в режиме "NC" должны светиться желтым цветом, в режиме "NO" должны быть погашены;
- 7) замкнуть вход преобразователя накоротко. Индикаторы "Д1", "Д2" должны изменить состояние на противоположное;
- 8) подключить параллельно входам преобразователя резистор сопротивлением (1-20) кОм. Индикаторы "АВ" должны погаснуть;
- 9) снять напряжение питания с преобразователя.

Для подключения к разъему ME 22,5 TBUS 1,5/5-ST-3,81 KMGY необходимо использовать вилку IMC 1,5/5-ST-3,81 AU или розетку MC 1,5/5-ST-3,81 AU KMGY. Для надежной фиксации модулей на DIN-рельсе необходимо использовать клипсу E/ME TBUS NS35 KMGY 2713780.

Вилка IMC 1,5/5-ST-3,81 AU, розетка MC 1,5/5-ST-3,81 AU KMGY или клипса E/ME TBUS NS35 KMGY 2713780 поставляются по отдельному заказу.

3.3 Использование

3.3.1 Меры безопасности при работе

При эксплуатации преобразователя необходимо соблюдение требований гл. 7.3 ПУЭ, гл. 3.4 ПТЭ, Правил по охране труда при эксплуатации электроустановок и других нормативных документов, регламентирующих действия обслуживающего персонала на объекте установки преобразователя.

В ходе эксплуатации необходимо контролировать и поддерживать в норме условия работы преобразователя в соответствии с указанными в 1 и 3.1 эксплуатационными ограничениями и мерами при обеспечении взрывобезопасности при монтаже, а также проводить техническое обслуживание в соответствии с указаниями раздела 4.

3.3.2 Сведения об эксплуатации

Преобразователь, установленный в соответствии с 3.2.3, готов к эксплуатации и дополнительной настройки не требует.

Преобразователь предназначен для автономной непрерывной работы и в нормальном режиме эксплуатации не требует вмешательства обслуживающего персонала.

4 ТЕХНИЧЕСКОЕ ОБСЛУЖИВАНИЕ

Техническое обслуживание преобразователя должно проводиться подготовленным персоналом, действующим в соответствии с рабочими инструкциями по обеспечению безопасности на объекте эксплуатации преобразователя, ГОСТ ИЕС 60079-17-2013, ПТЭ и другими нормативными документами, регламентирующими действия обслуживающего персонала на месте эксплуатации преобразователя.

Техническое обслуживание включает в себя регулярные периодические проверки, которые могут быть визуальными или непосредственными (с применением дополнительного инструмента и оборудования).

Объём проверок преобразователя в ходе эксплуатации для разных уровней контроля указан в таблице 5. Периодичность и режим проверок устанавливается регламентом на месте эксплуатации преобразователя, но должно проводиться не менее одной непосредственной проверки в год. По результатам периодической проверки преобразователь может быть подвергнут детальной проверке.

Если в ходе проверок выявлено отклонение параметров преобразователя от нормы или нарушение его конструкции, преобразователь следует вывести из эксплуатации и направить на ремонт.

Таблица 5

Наименование проверки	Содержание проверки	Уровень проверки		
		Д	Н	В
1 Проверка маркировки	Убедиться, что маркировка на корпусе преобразователя в сохранности и хорошо различима	+	+	
2 Отсутствие видимых несанкционированных изменений	Визуально убедиться в целостности корпуса преобразователя и подводящего монтажа (при наличии)	+	+	+
3 Отсутствие несанкционированных изменений	Извлечь плату из корпуса и убедиться в целостности монтажа на плате, отсутствии нарушений защитного покрытия на плате и заливки компаундом искрозащитных компонентов, отсутствии паек и элементов не заводской установки	+		
4 Проверка печатной платы	Убедиться, что печатная плата чистая и не имеет повреждений	+		
5 Проверка напряжения питания преобразователя	При помощи вольтметра убедиться, что напряжение питания на контактах преобразователя находится в пределах от 20 до 30 В	+	+	
6 Проверка индикатора режима работы "Р"	При поданном питающем напряжении убедиться в работе индикатора "Р" на лицевой панели согласно таблице 2	+	+	+
7 Проверка напряжения холостого хода и тока короткого замыкания входа	Измерить напряжение между контактами 1 и 2, 3 и 4. Оно должно составлять (7,2–8,8) В. Измерить ток короткого замыкания между контактами 1 и 2, 3 и 4. Он должен составлять (7,2-8,8) мА	+		
8 Проверка соответствия предохранителя заданному типу	Проверить, что установленный предохранитель FU1 имеет тип 216250 (5×20, 250 мА)	+		
9 Проверка электрического сопротивления изоляции	Замкнуть между собой контакты 1–4. Замкнуть между собой контакты 13–16, 19, 20. Замкнуть между собой контакты "+24 В", "0 В" Проверить сопротивление изоляции между образованными цепями мегаомметром с рабочим напряжением 500 В. Сопротивление должно быть не менее 40 МОм	+		
<p>П р и м е ч а н и я 1 Знаком "+" обозначены проверки, проведение которых обязательно при указанном уровне контроля. 2 Обозначение уровней проверки: Д – детальная, Н – непосредственная, В – визуальная</p>				

5 ТЕКУЩИЙ РЕМОНТ

Ремонт преобразователя проводится предприятием-изготовителем либо специализированными организациями в соответствии с требованиями РД 16.407-2000, ГОСТ 31610.19-2014.

6 ТРАНСПОРТИРОВАНИЕ И ХРАНЕНИЕ

Технические характеристики преобразователя сохраняются при транспортировании и хранении в транспортной таре предприятия-изготовителя при следующих воздействиях:

- температуре окружающей среды – от минус 55 до плюс 70 °С и относительной влажности от 5 до 100 % без конденсации влаги;
- уровне синусоидальной вибрации – не более чем по группе F3 ГОСТ Р 52931-2008;
- ударах со средним значением пикового ударного ускорения 98 м/с², длительности ударного импульса 16 мс и свободном падении с высоты согласно ГОСТ Р 52931-2008;
- атмосферном давлении – от 84,0 до 106,7 кПа (от 630 до 800 мм рт. ст.).

При транспортировании и хранении преобразователь должен быть защищен (закрыт) от прямого попадания атмосферных осадков.

Условия хранения преобразователей в упаковке предприятия-изготовителя у поставщика и потребителя должны соответствовать категории 2 по ГОСТ 15150-69.

Приложение А
(справочное)

Габаритный чертёж преобразователя

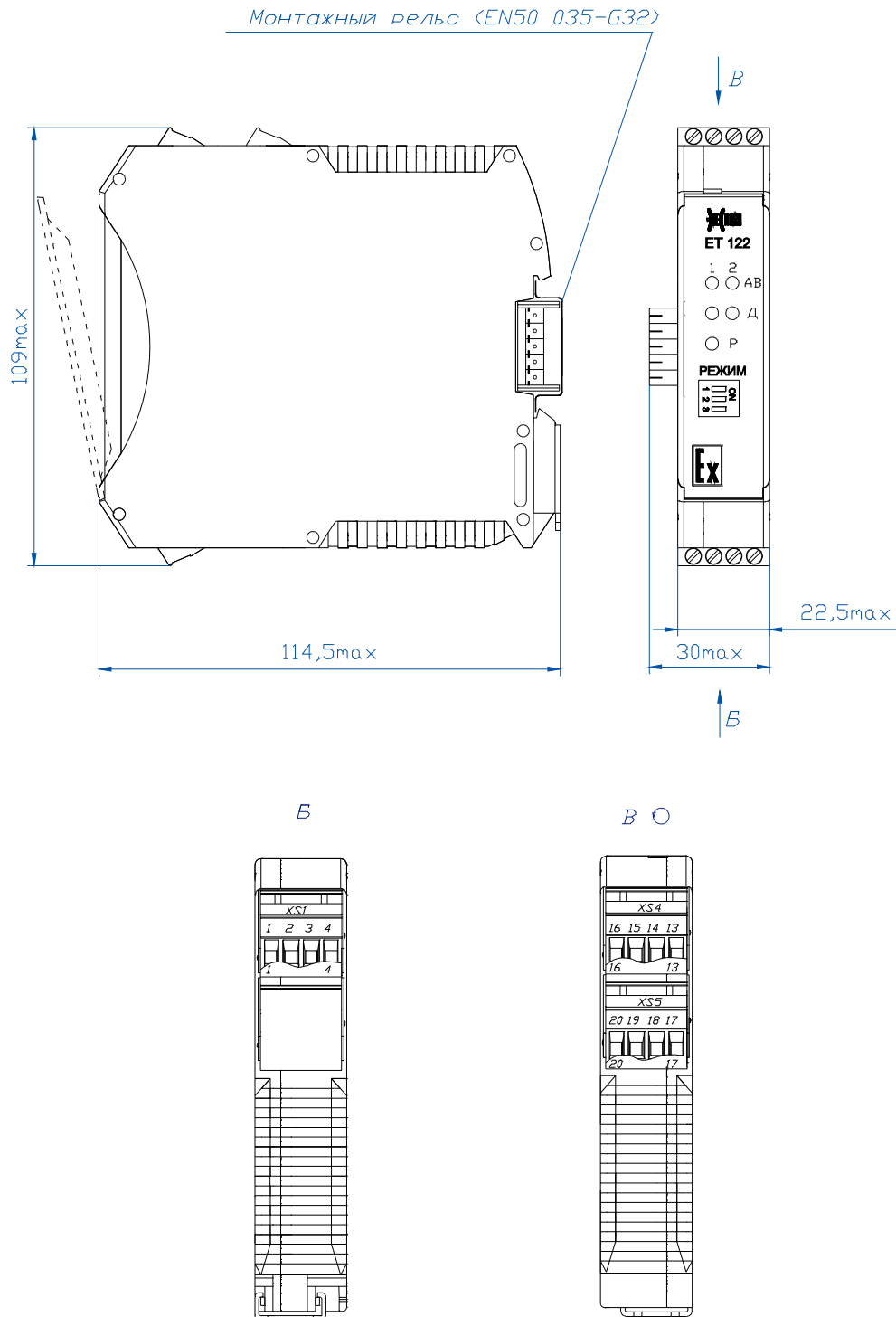


Рисунок А.1 – Габаритный чертёж преобразователя ET 122

Приложение Б (справочное)

Схема размещения элементов

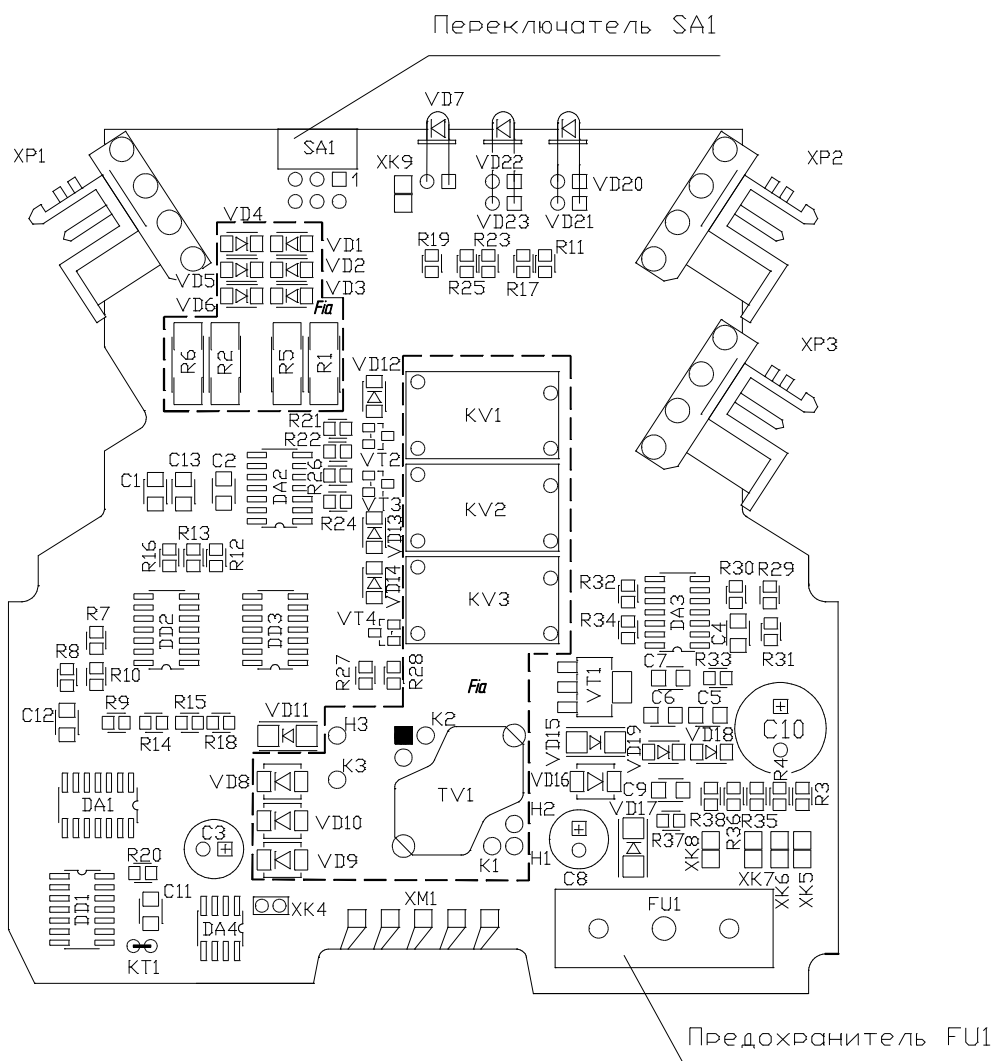


Рисунок Б.1 – Схема размещения элементов на плате преобразователя ET 122

Приложение В (справочное)

Схема подключения преобразователя

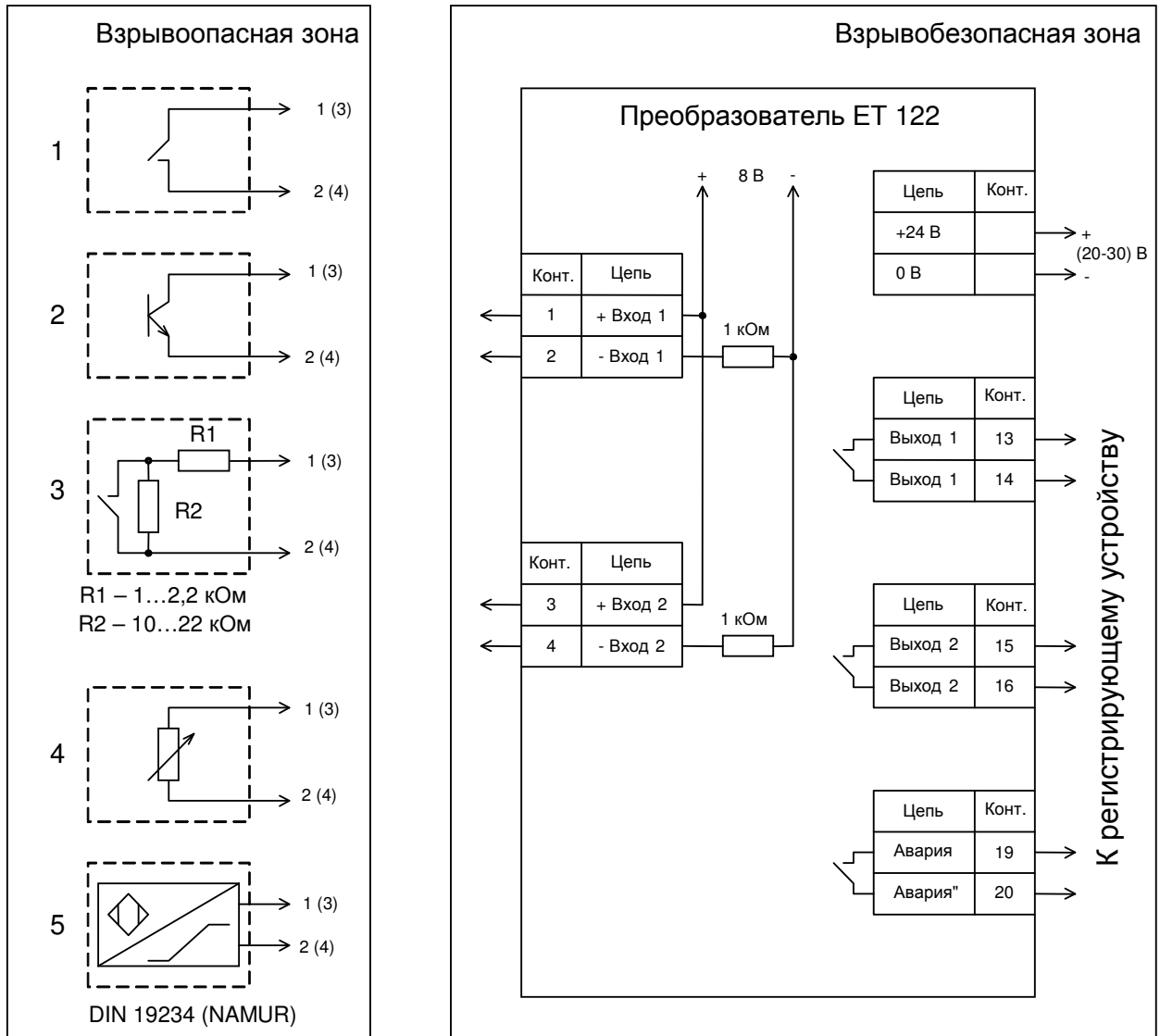
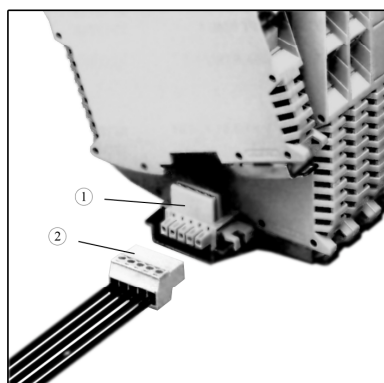
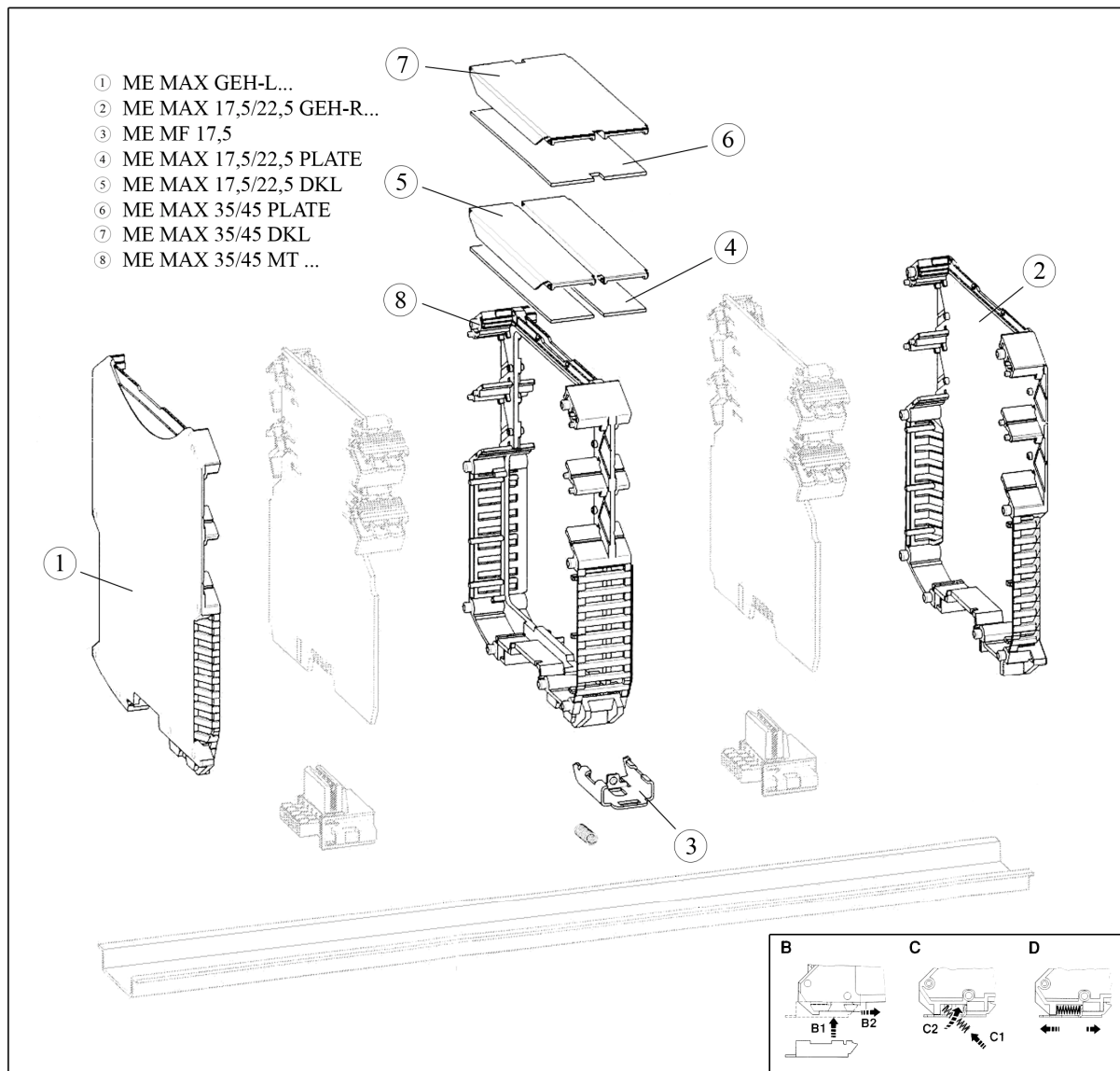


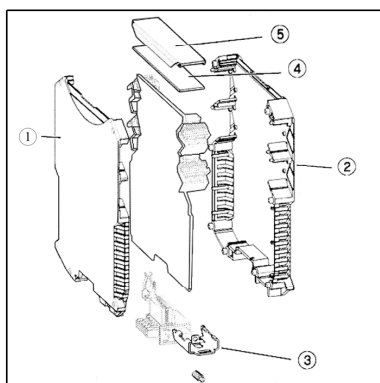
Рисунок В.1 – Схема подключения преобразователя ET 122

Приложение Г (справочное)

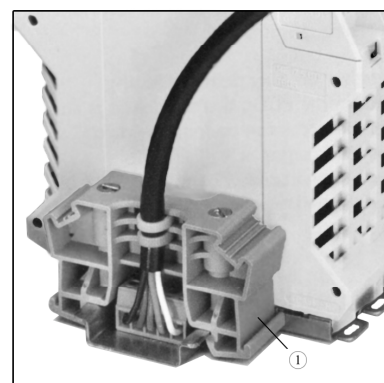
Составные и дополнительные элементы преобразователя



1 ME 22,5 TBUS 1,5/5-ST-3,81
 2 Вилка IMC 1,5 /5-ST-3,81AU
 Розетка MC 1,5/5-ST-3,81 AU



1 ME MAX GEH-L ...
 2 ME MAX 17,5/22,5 GEH-R ...
 3 ME MF 17,5
 4 ME MAX 17,5/22,5 PLATE
 5 ME MAX 17,5/22,5 DKL



1 Клипса E/ME TBUS NS35

Лист регистрации изменений

Изм.	Номера листов (страниц)				Всего листов (страниц) в докум.	№ докум.	Подп.	Дата
	измененных	замененных	новых	аннулированных				
1		Все				ИФУГ.151-08		18.02.08
2		Все				ИФУГ.322-08		28.03.08
3		Все				ИФУГ.534-08		08.05.08
4		Все				ИФУГ.1148-08		09.09.08
5		Все				ИФУГ.183-09		27.02.09
6		Все				ИФУГ.1145-09		08.10.09
7		Все				ИФУГ.127-11		15.03.11
8		Все				ИФУГ.177-11		25.03.11
9		1, 8, 11, 19-20				ПСЕА.38-15		13.02.15
10		2			23	ПСЕА.433-15		04.12.15
11		Все			23	ПСЕА.И164-18		17.12.18

--	--	--	--	--	--	--	--	--	--