



**МОДУЛЬ EF A UPS 1AC/24DC – 8 (200BT)**

## Условия окружающей среды

Температура окружающей среды (эксплуатация; хранение)	-25 °С...60 °С (>50 °С – ограничение мощности 0,5%/°С); -40 °С...85 °С
Максимальная дополнительная относительная влажность воздуха (эксплуатация)	≤ 95 % (При 25 °С, без конденсации влаги)

## Параметры входа

Диапазон входных напряжений; номинальных входных напряжений	90 В AC...264 В AC (45 Гц...65 Гц); 110 В AC...242 В AC (45 Гц...65 Гц)
Импульс пускового тока	< 15 А (типовой)
Устойчивость к провалам напряжения сети	< 13 мс (110 В AC ); <80 мс (220 В AC)

## Параметры выхода

Номинальное выходное негарантированное напряжение «24 V»	24 В DC ±2%
Номинальное выходное гарантированное напряжение «24 V U»	24 В (+20-11%)
Выходной ток (общий)	8,3 А (-25 °С ... 50 °С)
Ток заряда АБ (задается пользователем)	(0,7 А; 1,2 А; 2,7 А; 4,2 А) ±15%
Напряжение перезаряда АБ	28 В ±3%
Термокомпенсация заряда АБ	Возможность подключения датчика температуры
Токоограничение (общее)	110%...130% от $P_{ном}$
Снижение мощности	50 °С...60 °С (0,5%/°С)
Пульсации (амплитудное значение)	130 мВ
Задержка включения	1 с
Время нарастания выходного напряжения	80 мс / (типовое значение)
Возможность удаленного опроса (30 В max; 0,5 А max)	DC ОК (негарантированное напряжение в норме)
	AF (авария АБ)
	PG (питание от АБ)

## Общие параметры

КПД	> 87% (при 220 В AC, 24В 200 Вт)
Напряжение изоляции вход/выход	1,5 кВ
Входной предохранитель (внутренний)	5 А (плавкий)
Защита от перенапряжений по входу	Варистор
Монтажное положение	На гориз. DIN-рейку вертикально с зазорами: боковые стенки 5 мм; верх, низ 30 мм
Устойчивость к вибрациям	Синус 10 Гц-150 Гц, амплитуда 0,075 мм, 1 g

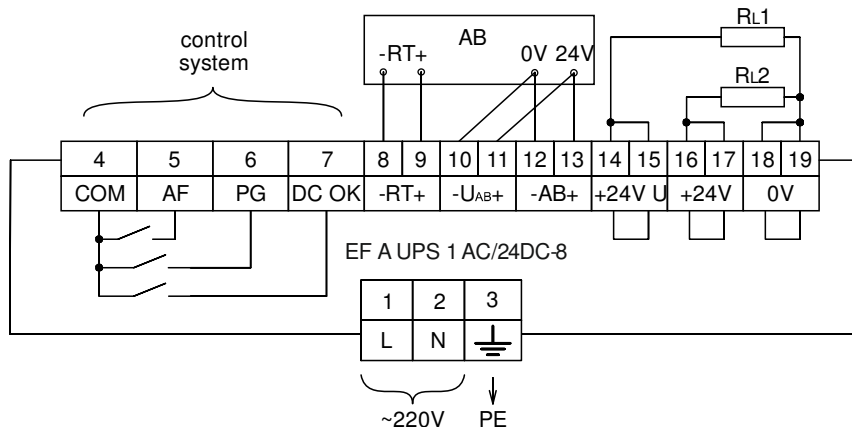
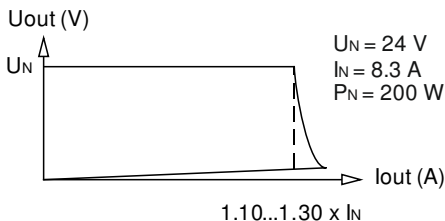
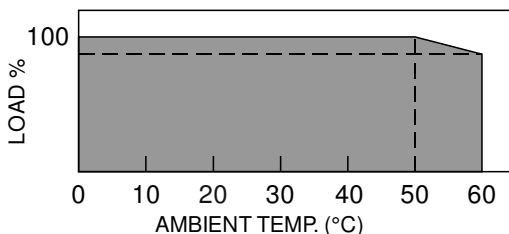
## Общие параметры

Электромагнитная совместимость	ГОСТ Р 51318.22-2006 класс А
Степень защиты	IP 20
Размеры, не более (ШхВхГ)	87х137х137
Вес	1,1 кг

## Информация об изделии

Полное наименование	Модуль EF A UPS 1AC/24DC-8 ТУ 4237-060-28829549-2007
Гарантийный срок эксплуатации	18 месяцев
Средний срок сохраняемости	не менее 10 лет
Средний срок службы	не менее 10 лет
Комплектность	Модуль EF A UPS 1AC/24DC-8 ТУ 4237-060-28829549-2007 – 1 шт.; Клеммные колодки для подключения – 2 шт.; Модуль EF A UPS 1AC/24DC-8. Паспорт – 1 экз.; Упаковка – 1 комплект

## Ограничение мощности, выходная характеристика, схема подключения



## Свидетельство о приёмке

Модуль EF A UPS 1AC/24DC-8 заводской № _____ изготовлен и принят в соответствии с ТУ 4237-060-28829549-2007 и признан годным для эксплуатации.	Начальник ОТК _____	МП
	личная подпись _____	
	расшифровка подписи _____	
	число, месяц, год _____	

## Сведения о продавце (заполняется при продаже сторонней организацией)

Наименование и адрес торговой организации: _____ _____
Дата продажи _____
Печать торговой организации и подпись продавца: _____

## Сведения о ремонте (заполняется представителем сервисной организации после проведённого ремонта)

Дата	Акт исследования	ФИО, подпись, печать

## Контактная информация

По всем вопросам, связанным с эксплуатацией изделий, обращаться в сервисный центр АО "ЭлеСи", тел. (8-3822) 49-94-94, E-mail: <a href="mailto:service@elesy.ru">service@elesy.ru</a>
---

## Предприятие-изготовитель:

АО "ЭлеСи", Россия, 634021, г. Томск, ул. Алтайская, 161а [www.elesy.ru](http://www.elesy.ru)