

27.11.50.120



**Преобразователь измерительный
разделительный ET 431
Руководство по эксплуатации**

СОДЕРЖАНИЕ

1	ТРЕБОВАНИЯ БЕЗОПАСНОСТИ	4
2	ОПИСАНИЕ И РАБОТА	5
2.1	НАЗНАЧЕНИЕ.....	5
2.2	УСЛОВИЯ ОКРУЖАЮЩЕЙ СРЕДЫ.....	5
2.3	ТЕХНИЧЕСКИЕ ХАРАКТЕРИСТИКИ.....	6
2.4	КОМПЛЕКТНОСТЬ.....	8
2.5	УСТРОЙСТВО И РАБОТА	9
2.5.1	Микропроцессор.....	9
2.5.2	Узел индикации	10
2.5.3	Входной усилитель	10
2.5.4	Аналоговый коммутатор	10
2.5.5	Аналого-цифровой преобразователь	10
2.5.6	Источник питания	10
2.5.7	Узел гальванической развязки	10
2.5.8	Цифро-аналоговый преобразователь выходной цепи.....	10
2.6	ОБЕСПЕЧЕНИЕ ИСКРОБЕЗОПАСНОСТИ	11
2.7	КОНСТРУКЦИЯ	11
2.8	МАРКИРОВКА И ПЛОМБИРОВАНИЕ	12
3	ИСПОЛЬЗОВАНИЕ ПО НАЗНАЧЕНИЮ	13
3.1	ЭКСПЛУАТАЦИОННЫЕ ОГРАНИЧЕНИЯ.....	13
3.2	ПОДГОТОВКА К ИСПОЛЬЗОВАНИЮ.....	14
3.2.1	Распаковывание	14
3.2.2	Первичная проверка.....	14
3.2.3	Порядок установки и монтажа.....	14
3.3	ИСПОЛЬЗОВАНИЕ	16
3.3.1	Меры безопасности при работе	16
3.3.2	Сведения об эксплуатации	16
4	ПОВЕРКА (КАЛИБРОВКА)	17
5	ТЕХНИЧЕСКОЕ ОБСЛУЖИВАНИЕ	17
6	ТЕКУЩИЙ РЕМОНТ	18
7	ТРАНСПОРТИРОВАНИЕ И ХРАНЕНИЕ	18
	ПРИЛОЖЕНИЕ А (СПРАВОЧНОЕ) ГАБАРИТНЫЙ ЧЕРТЕЖ ПРЕОБРАЗОВАТЕЛЯ	19
	ПРИЛОЖЕНИЕ Б (СПРАВОЧНОЕ) СХЕМА РАЗМЕЩЕНИЯ ЭЛЕМЕНТОВ	20
	ПРИЛОЖЕНИЕ В (ОБЯЗАТЕЛЬНОЕ) СХЕМА ПОДКЛЮЧЕНИЯ ПРЕОБРАЗОВАТЕЛЯ	21
	ПРИЛОЖЕНИЕ Г (СПРАВОЧНОЕ) СОСТАВНЫЕ И ДОПОЛНИТЕЛЬНЫЕ ЭЛЕМЕНТЫ ПРЕОБРАЗОВАТЕЛЯ	22

Настоящее руководство по эксплуатации (РЭ) предназначено для ознакомления с конструкцией, принципом действия, характеристиками преобразователя измерительного разделительного ЕТ 431 (далее – преобразователь), а также указаниями, необходимыми для правильной и безопасной эксплуатации.

Габаритный чертеж преобразователя приведен в приложении А.

Схема размещения элементов для преобразователя приведена в приложении Б.

Схема подключения преобразователя приведена в приложении В.

Составные и дополнительные элементы преобразователя приведены в приложении Г.

1 ТРЕБОВАНИЯ БЕЗОПАСНОСТИ

1.1 Перед началом работы с преобразователем необходимо тщательно изучить настоящее РЭ. При работе с преобразователем требуется соблюдать указанные ниже требования безопасности.

1.2 Преобразователь по способу защиты человека от поражения электрическим током относится ко II классу по ГОСТ 12.2.007.0-75.

1.3 Преобразователь относится к оборудованию класса А по ГОСТ 30805.22-2013. При использовании в бытовой обстановке это оборудование может нарушать функционирование других технических средств в результате создаваемых промышленных радиопомех. В этом случае от пользователя может потребоваться принятие адекватных мер.

1.4 При эксплуатации преобразователя необходимо соблюдение требований гл. 7.3 ПУЭ, гл. 3.4 "Электроустановки во взрывоопасных зонах" Правил технической эксплуатации электроустановок потребителей (ПТЭ) и Правил по охране труда при эксплуатации электроустановок.

1.5 Преобразователь не должен устанавливаться во взрывоопасной зоне.

1.6 Преобразователь имеет взрывозащиту вида "искробезопасная электрическая цепь уровня ia". Для обеспечения и сохранности параметров искрозащиты при монтаже и эксплуатации следует соблюдать указания 3.1 и 3.3.1.

1.7 Не допускается работа, хранение или транспортирование преобразователя в условиях, выходящих за рамки указанных в настоящем РЭ.

1.8 Не допускается эксплуатация преобразователя со снятыми или имеющими повреждения корпусными деталями.

1.9 Не допускается попадание на оболочку и внутренние части преобразователя агрессивных химических веществ и их паров.

1.10 Не допускается для очистки внешних поверхностей преобразователя от пыли или загрязнения применять органические растворители и абразивные вещества.

1.11 Питание преобразователя должно осуществляться от источника постоянного тока напряжением от 20 до 30 В.

1.12 Входные (неискробезопасные) цепи и цепи питания преобразователя допускают работу с оборудованием общего назначения с питанием от промышленной сети переменного тока напряжением не более 250 В.

1.13 Запрещается производить подключение или отключение внешних цепей преобразователя при включенном напряжении питания.

1.14 Не допускается вносить какие-либо изменения в схему и монтаж преобразователя, нарушать защитные покрытия на плате и компонентах.

1.15 Ремонт преобразователя должен проводиться предприятием-изготовителем либо специализированными организациями.

1.16 Преобразователь не содержит факторов, опасных для окружающей среды и здоровья человека, не содержит и не выделяет загрязняющих и отравляющих веществ в объекты окружающей среды и не требует специальных мер для утилизации.

2 ОПИСАНИЕ И РАБОТА

2.1 Назначение

2.1.1 Полное наименование преобразователя при заказе образуется из наименования преобразователя, его условного наименования и обозначения технических условий.

Пример записи полного наименования преобразователя:

**Преобразователь измерительный разделительный ET 431
ТУ 4200-056-28829549-2007**

2.1.2 Сведения о сертификации преобразователя приведены на сайте компании www.elesy.ru.

2.1.3 Преобразователь измерительный разделительный ET 431 с выходной искробезопасной электрической цепью уровня "ia" и маркировкой взрывозащиты [Ex ia Ga] ПС X соответствует ГОСТ 31610.0-2014, ГОСТ 31610.11-2014, устанавливается вне взрывоопасной зоны и предназначен для измерения, линейного преобразования и гальванического разделения непрерывных сигналов, представленных величиной постоянного тока в диапазоне от 0/4 до 20 мА или напряжения постоянного тока в диапазоне от 0 до 10 В.

2.1.4 Область применения преобразователя – взрывоопасные зоны помещений и наружных установок, согласно маркировке взрывозащиты, гл. 7.3 ПУЭ и другим нормативным документам, регламентирующим применение электрооборудования, расположенного вне взрывоопасной зоны и связанного внешними искробезопасными цепями с электротехническими устройствами, установленными во взрывоопасной зоне.

2.2 Условия окружающей среды

2.2.1 По устойчивости к воздействию температуры и влажности окружающей среды преобразователь относится к группе С3 по ГОСТ Р 52931-2008.

2.2.2 Рабочий диапазон температур преобразователя – от минус 20 до плюс 60 °С.

2.2.3 Относительная влажность воздуха – до 95 % при температуре плюс 40 °С.

2.2.4 Преобразователь относится к группе исполнения N2 по ГОСТ Р 52931-2008 и устойчив к воздействиям синусоидальных вибраций с частотой от 10 до 55 Гц и амплитудой смещения (половинный размах) 0,35 мм.

2.2.5 Преобразователь сохраняет свои технические характеристики при воздействии одиночных ударов с параметрами:

- пиковое ускорение – до 150 м/с²;
- длительность ударного импульса – 11 мс;
- форма ударной волны – полусинусоида.

2.3 Технические характеристики

2.3.1 Технические характеристики преобразователя приведены в таблице 1.

Таблица 1

Наименование параметра	Ед. изм.	Значение	Примечание
Общие параметры			
1 Количество входов	шт.	1	Аналоговый сигнал постоянного тока или напряжения постоянного тока
2 Количество выходов	шт.	1	
Параметры входной цепи			
3 Диапазоны входного сигнала: – при измерении постоянного тока – при измерении напряжения постоянного тока	мА В	от 0/4 до 20 от 0 до 10	Выбирается переключателем SA1 "РЕЖИМ"
4 Входное сопротивление: – при измерении постоянного тока, не более – при измерении напряжения постоянного тока, не менее	Ом МОм	300 1	
5 Пределы допускаемой основной приведенной погрешности преобразования сигнала: – для входа по току – для входа по напряжению	%	±0,10 ±0,10	
6 Пределы допускаемой основной приведённой погрешности преобразования сигнала в рабочих условиях эксплуатации (включая дополнительную погрешность): – для режима по току – для режима по напряжению	%	±0,15 ±0,15	
Параметры выходной цепи			
7 Диапазоны выходного сигнала: – при преобразовании постоянного тока – при преобразовании напряжения постоянного тока	мА В	от 0/4 до 20 от 0 до 10	Выбирается переключателем SA1 "РЕЖИМ"
8 Допустимое сопротивление нагрузки: – в режиме выхода по току, не более – в режиме выхода по напряжению, не менее	Ом кОм	750 2	
9 Коэффициент подавления помехи общего вида, не менее	дБ	100	
10 Время преобразования входного сигнала	мс	10	
Параметры искробезопасной цепи			
11 Максимальное входное (U_i) и выходное (U_0) напряжение: – цепь 1 – цепь 2	В	25,2 15,8	

Таблица 1

Наименование параметра	Ед. изм.	Значение	Примечание
12 Максимальный входной (I_i) и выходной (I_0) ток: – цепь 1 – цепь 2	мА	78 35	
13 Максимальная внешняя емкость (C_0): – цепь 1: ПА ПВ ПС – цепь 2: ПА ПВ ПС	мкФ	0,20 0,05 0,02 5,00 0,70 0,10	Включая параметры соединительного кабеля
14 Максимальная внешняя индуктивность (L_0): – цепь 1: ПА ПВ ПС – цепь 2: ПА ПВ ПС	мГн	50 10 3 40 20 5	Включая параметры соединительного кабеля
Параметры электробезопасности			
15 Напряжение гальванического разделения между цепями: – входная и выходная (искробезопасная) цепи – выходная (искробезопасная) цепь и питание – входы и питание	В	1500 1500 750	Эффективное значение напряжения переменного тока
Параметры питания			
16 Диапазон напряжений питания постоянного тока	В	от 20 до 30	Защита от обратной полярности
17 Допустимый уровень пульсаций	мВ	50	
18 Потребляемая мощность, не более	Вт	4	
Параметры надежности			
19 Средняя наработка на отказ, не менее	ч	80 000	
20 Средний срок службы, не менее	лет	10	
Конструктивные параметры			
21 Сечение подсоединительных проводов, не более	мм ²	2,5	
22 Степень защиты корпуса	–	IP30	
23 Габаритные размеры, не более	мм	22,5×109,0×114,5	

Таблица 1

Наименование параметра	Ед. изм.	Значение	Примечание
24 Масса, не более	кг	0,3	
<p>П р и м е ч а н и я</p> <p>1 Цепь 1 образуется при подключении датчика между выходом по току и общим выходом, цепь 2 – при подключении датчика между выходом по напряжению и общим выходом.</p> <p>2 Характеристики, приведенные с допусками или предельными значениями, считаются гарантированными. Значения величин без допусков являются справочными</p>			

2.3.2 Минимально допустимое электрическое сопротивление изоляции гальванически разделенных цепей преобразователя:

- 40 МОм – при нормальных условиях;
- 10 МОм – при верхних значениях температуры для рабочих условий;
- 2 МОм – при верхнем значении относительной влажности.

2.4 Комплектность

Преобразователи должны поставляться в следующей комплектности:

- 1) Преобразователь измерительный разделительный ЕТ 431
ТУ 4200-056-28829549-2007 – 1 шт.;
- 2) Преобразователь измерительный разделительный ЕТ 431. Паспорт – 1 экз.;
- 3) Гарантийный талон – 1 экз.;
- 4) Вилка ИМС 1,5/5-ST-3,81 AU 1943276 – 1 шт.;
- 5) Упаковка – 1 компл.

П р и м е ч а н и я

1 Руководство по эксплуатации, методика поверки и копии разрешительных документов на изделие в комплект поставки не входят и размещены в электронном виде на сайте компании www.elesy.ru.

2 По согласованию с заказчиком комплект поставки может изменяться.

2.5 Устройство и работа

Структурная схема преобразователя приведена на рисунке 1.

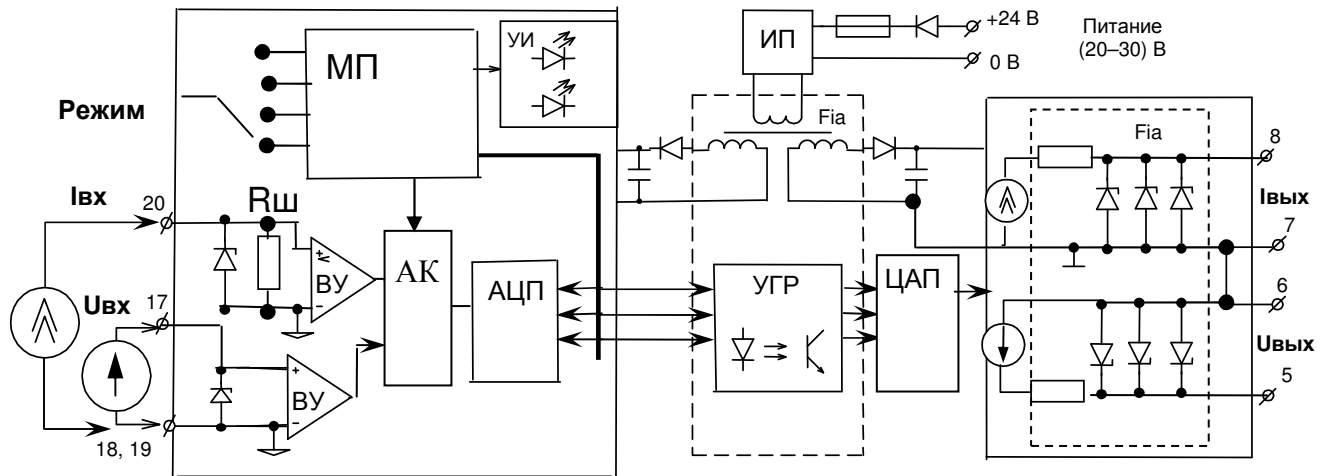


Рисунок 1 – Структурная схема преобразователя ET 431

Преобразователь состоит из следующих функциональных узлов:

- МП – микропроцессор;
- УИ – узел индикации;
- ВУ – входной усилитель;
- АК – аналоговый коммутатор;
- АЦП – аналого-цифровой преобразователь;
- ИП – источник питания;
- УГР – узел гальванической развязки;
- ЦАП – цифро-аналоговый преобразователь выходной цепи.

2.5.1 Микропроцессор

МП в зависимости от режима работы производит приём и обработку входных данных с АЦП, цифровую фильтрацию данных, передачу значений на ЦАП выходной цепи через УГР. Для выбора режима работы предназначен переключатель SA1 "РЕЖИМ", находящийся на лицевой панели модуля.

Во внутреннем ППЗУ (FLASH) микроконтроллера записано системное ПО модуля, целостность которого обеспечивается контрольными суммами кода и калибровочных коэффициентов. Доступ к ППЗУ возможен только с помощью специального оборудования и ПО. Для предотвращения несанкционированного доступа к системному ПО предусмотрено электронное опечатывание с помощью бита защиты, который устанавливается при прошивке микропроцессора, запрещая доступ к чтению и записи ПО. Идентификация ПО не предусмотрена.

2.5.2 Узел индикации

УИ отражает состояние модуля в процессе работы и функционирует в соответствии с таблицей 2.

Таблица 2

Индикатор	Состояние индикации	Режим работы
"P"	Красный цвет свечения постоянно	Неверная установка режима работы
	Зеленый цвет свечения, мигает с периодом не более 1,5 с	Рабочий режим
	Попеременное свечение зеленого и красного цвета с периодом не более 1,5 с	Авария входной цепи (выход за пределы допустимых значений, состояние линии датчика – "КЗ" или "Обрыв линии" в диапазоне от 4 до 20 мА)

2.5.3 Входной усилитель

ВУ предназначен для преобразования входных сигналов с датчика в сигналы необходимые для работы АЦП.

2.5.4 Аналоговый коммутатор

АК в зависимости от режима работы переключает сигналы входных цепей на вход АЦП.

2.5.5 Аналого-цифровой преобразователь

АЦП производит преобразование измеряемой величины входного сигнала в цифровой код. АЦП имеет разрешение 16 разрядов.

2.5.6 Источник питания

ИП предназначен для преобразования входного питающего напряжения постоянного тока (20–30) В в напряжение питания необходимое для функциональных узлов преобразователя.

Для защиты обмоток разделительного трансформатора TV1 от превышения допустимого тока во входной цепи преобразователя предусмотрен предохранитель FU3 (см. приложением Б).

Устойчивость преобразователя к подаче питания обратной полярности обеспечивается диодом.

2.5.7 Узел гальванической развязки

УГР предназначен для передачи и гальванического разделения управляющих сигналов между искробезопасной и искроопасной цепями. УГР выполнен на оптронах.

2.5.8 Цифро-аналоговый преобразователь выходной цепи

ЦАП преобразует цифровой код в заданную величину аналогового сигнала тока или напряжения в зависимости от выбранного режима работы. Выходные сигналы с ЦАП подаются на генератор тока или напряжения.

2.6 Обеспечение искробезопасности

Взрывозащищенное исполнение преобразователя ET 431 обеспечивается выполнением требований ГОСТ 31610.0-2014 и видом взрывозащиты "искробезопасная электрическая цепь уровня ia" по ГОСТ 31610.11-2014 за счет следующих конструктивных и схемотехнических решений:

- ограничения напряжения и тока в цепях выходных сигналов до искробезопасных значений с помощью барьера искробезопасности на троированных стабилитронах и резисторах, выполненного в соответствии с требованиями ГОСТ 31610.11-2014. Барьер искробезопасности ограничивает напряжение U_0 и ток I_0 до значений, указанных в таблице 1;

- гальванической развязки искроопасных цепей, гальванически связанных с искробезопасными цепями, от внешней сети питания, обеспечиваемой высокочастотным разделительным трансформатором TV1. Первичная обмотка трансформатора защищена предохранителем с плавкой вставкой на 250 мА. Трансформатор конструктивно выполнен в соответствии с требованиями ГОСТ 31610.11-2014;

- гальванического разделения искробезопасных выходных цепей от искроопасных цепей внешних приборов посредством оптронов типа HCNW 4506, обеспечивающих пути утечки, электрические зазоры и напряжение гальванического разделения (эффективное значение не менее 1500 В) в соответствии с требованиями ГОСТ 31610.11-2014;

- обеспечения путей утечки, электрических зазоров и электрической прочности изоляции между искроопасными цепями, гальванически связанными с искробезопасными, и силовой внешней цепью, выдерживающей испытательное напряжение 1500 В (эффективное значение) в течение 1 минуты, что соответствует требованиям ГОСТ 31610.11-2014;

- защиты оптронов гальванической развязки от попадания напряжения промышленной сети путем установки предохранителя с номинальным током 50 мА и стабилитронов с номинальным напряжением ограничения 6,8 В и максимальной рассеиваемой мощностью 4,0 Вт;

- ограничения суммарной емкости и индуктивности нагрузки и линии связи до искробезопасных значений в соответствии с особыми условиями эксплуатации преобразователя, отмеченными знаком **X** в маркировке взрывозащиты.

2.7 Конструкция

Преобразователь выполнен в стандартном пластмассовом корпусе серии ME MAX фирмы "Phoenix Contact" (Германия). Корпус имеет разъем для установки его на монтажный рельс типа DIN 35.

Доступ к предохранителям обеспечивается при разборке корпуса преобразователя.

Корпус обеспечивает степень защиты IP30 по ГОСТ 14254-2015.

Внутри корпуса расположена печатная плата с элементами электронной схемы. На плате установлены залитые компаундом разделительный трансформатор TV1, разделительные оптроны, блоки искрозащиты и защиты на троированных стабилитронах и резисторах.

На лицевой панели преобразователя расположен индикатор режима работы "P", переключатель "РЕЖИМ", задающий режим работы, а также нанесена маркировка взрывозащиты [Ex ia Ga] ПС X.

На боковой поверхности корпуса преобразователя указаны маркировка взрывозащиты, выходные параметры напряжения U_0 , тока I_0 и допустимые значения индуктивности L_0 и емкости C_0 нагрузки (с учетом линий связи), приведена надпись "Искробезопасная цепь" и диапазон рабочих температур.

Разъемы для подключения искробезопасных и искроопасных цепей расположены на противоположных сторонах корпуса преобразователя и маркированы в соответствии с ГОСТ 31610.11-2014.

Монтаж преобразователя выполнен на печатной плате с применением технологии поверхностного монтажа. Расположение элементов на плате приведено в приложении Б.

2.8 Маркировка и пломбирование

Маркировка преобразователя соответствует ГОСТ 26828-86, ГОСТ 31610.0-2014, ГОСТ 31610.11-2014. На боковые стороны преобразователя нанесена следующая информация:

- полное наименование преобразователя;
- маркировка взрывозащиты;
- наименование, код органа по сертификации;
- номер сертификата взрывозащищенного оборудования;
- таблица параметров искробезопасной цепи;
- обозначение рабочего температурного диапазона;
- параметры питающих напряжений и мощности;
- символ "Прибор II класса защиты" в соответствии с ГОСТ 25874-83;
- единый знак обращения продукции на рынке;
- заводской порядковый номер;
- дата изготовления (год и месяц);
- матричный код, расшифровка матричного кода;
- схема подключения внешних цепей.

На лицевой панели преобразователя указаны:

- условное наименование преобразователя;
- товарный знак предприятия-изготовителя;
- переключатель режимов работы;
- условное наименование индикатора;
- знак утверждения типа;
- знак взрывобезопасности.

Для сохранности маркировки в течение всего срока службы не допускается использовать для очистки мест маркировки органические растворители и абразивные вещества.

Преобразователь не имеет мест пломбирования и устанавливается в закрытых шкафах или корпусах.

3 ИСПОЛЬЗОВАНИЕ ПО НАЗНАЧЕНИЮ

3.1 Эксплуатационные ограничения

На всех этапах эксплуатации требуется обязательное соблюдение указанных ниже ограничений на условия применения преобразователя.

3.1.1 Питание преобразователя должно производиться от источника постоянного тока, имеющего выходное напряжение от 20 до 30 В.

3.1.2 Во взрывоопасную зону каждую искробезопасную цепь следует прокладывать отдельным двухпроводным кабелем.

3.1.3 Преобразователь следует устанавливать на монтажный рельс, закрепленный на вертикальной несущей поверхности, ось рельса может располагаться вертикально или горизонтально. От смещения вдоль рельса в процессе эксплуатации преобразователь защищен при помощи установки упоров.

3.1.4 Температура окружающей среды в месте установки преобразователя должна быть от минус 20 до плюс 60 °С.

3.1.5 К неискробезопасным сигнальным цепям и цепям питания преобразователя допускается подключать оборудование общего назначения с питанием от промышленной сети переменного тока напряжением не более 250 В.

3.1.6 Не допускается попадание на оболочку и внутренние части преобразователя агрессивных химических веществ и их паров.

3.1.7 Знак **X** после маркировки взрывозащиты означает, что при эксплуатации преобразователя необходимо соблюдать следующие особые условия:

– к искробезопасным цепям преобразователей могут подключаться двухпроводные датчики, эксплуатируемые во взрывоопасных зонах помещений и наружных установок согласно маркировке взрывозащиты, гл. 7.3. ПУЭ и другим нормативным документам, регламентирующим применение электрооборудования во взрывоопасных зонах, имеющие сертификаты о взрывозащищенности;

– допустимая суммарная емкость (емкость нагрузки и линии связи), которая может быть подключена к искробезопасной цепи преобразователя при эксплуатации во взрывоопасных зонах, не должна превышать значения, указанного в таблице 1;

– допустимая суммарная индуктивность (индуктивность нагрузки и линии связи), которая может быть подключена к искробезопасной цепи преобразователя при эксплуатации во взрывоопасных зонах, не должна превышать значения, указанного в таблице 1;

– при использовании преобразователя в условиях со степенью загрязнения 2 в соответствии с ГОСТ 31610.11-2014 необходимо размещать преобразователь в дополнительную оболочку со степенью защиты не менее IP54.

3.2 Подготовка к использованию

3.2.1 Распаковывание

После хранения или транспортирования преобразователя при отрицательной температуре следует выдержать преобразователь в упакованном виде в течение двух часов при комнатной температуре.

Извлечь преобразователь из транспортной тары, проверить соответствие комплектности, варианта исполнения и заводского номера записи в паспорте.

3.2.2 Первичная проверка

Первичная проверка технического состояния преобразователя производится после длительного хранения преобразователя или получения преобразователя из ремонта.

Первичная проверка производится по программе детальной проверки в соответствии с таблицей 5. Если преобразователь получен с предприятия-изготовителя и не хранился длительное время, то объем проверки может быть сокращен и проводится по пунктам 1, 2, 6 таблицы 5.

3.2.3 Порядок установки и монтажа

3.2.3.1 Обеспечение взрывобезопасности при монтаже

При монтаже преобразователя следует руководствоваться настоящим РЭ, гл. 7.3 ПУЭ, гл. 3.4 "Электроустановки во взрывоопасных зонах" ПТЭ и другими нормативными документами, действующими в отрасли промышленности, в которой производится эксплуатация преобразователя.

Преобразователь должен устанавливаться вне взрывоопасной зоны.

При проведении монтажных работ необходимо соблюдать эксплуатационные ограничения, указанные в 3.1.

При подключении следует тщательно соблюдать указанное в данном описании назначение контактов разъёмов. Все подключения к преобразователю следует проводить, отключив его от питания.

3.2.3.2 Установка режима работы

С помощью отвертки установить переключатель "РЕЖИМ" на лицевой панели преобразователя в положение, соответствующее необходимому режиму работы согласно таблице 3.

3.2.3.3 Монтаж и демонтаж

Установить преобразователь на рельс монтажный, зацепив паз корпуса с верхней стороны за кромку рельса, предварительно совместив паз с разъемом, и надавить на корпус со стороны металлического фиксатора. Для облегчения установки рекомендуется с помощью отвертки слегка оттянуть защелку фиксатора.

Для снятия преобразователя с рельса с помощью отвертки следует оттянуть защелку фиксатора, потянуть за корпус со стороны фиксатора, затем вывести из зацепления с рельсом верхнюю сторону корпуса.

3.2.3.4 Подключение внешних цепей

Преобразователь допускает подключение одно- и многожильных медных проводников сечением от 0,2 до 2,5 мм². Для подсоединения нескольких проводников рекомендуется использовать только многожильный провод с опрессовкой наконечника. Назначение контактов преобразователя указано в таблице 4.

Схема подключения преобразователя приведена в приложении В.

Таблица 3

Положение переключателя "РЕЖИМ"	Режим работы входной цепи	Режим работы выходной (искробезопасной) цепи
"0"	по напряжению – от 0 до 10 В	по напряжению – от 0 до 10 В
"1"	по напряжению – от 0 до 10 В	по току – от 0 до 20 мА
"2"	по напряжению – от 0 до 10 В	по току – от 4 до 20 мА
"3"	по току – от 0 до 20 мА	по напряжению – от 0 до 10 В
"4"	по току – от 0 до 20 мА	по току – от 0 до 20 мА
"5"	по току – от 0 до 20 мА	по току – от 4 до 20 мА
"6"	по току – от 4 до 20 мА	по напряжению – от 0 до 10 В
"7"	по току – от 4 до 20 мА	по току – от 0 до 20 мА
"8"	по току – от 4 до 20 мА	по току – от 4 до 20 мА
<p>П р и м е ч а н и я 1 Одновременная работа в режиме по току и по напряжению входной цепи не предусмотрена. 2 Одновременная работа в режиме по току и по напряжению выходной цепи не предусмотрена. 3 Установка режима работы проводится при выключенном напряжении питания</p>		

Таблица 4

Номер контакта	Наименование цепи	Характеристика цепи
+24 В	Питание (+)	Цепи питания от 20 до 30 В
0 В	Питание (-)	
5	U _{ВЫХ} (+)	Искробезопасная цепь
6, 7	Общ ВЫХ	
8	I _{ВЫХ} (+)	
17	U _{ВХ} (+)	Цепи входных сигналов 10 В/ 20 мА макс.
18, 19	Общ ВХ	
20	I _{ВХ} (+)	

При подключении рекомендуется соблюдать следующую последовательность:

- 1) проверить соответствие величины питающего напряжения норме от 20 до 30 В. Убедиться, что все подключаемые цепи обесточены;
- 2) подключить к преобразователю цепи питания и выходы согласно таблице 4 и приложению В в следующем порядке:
 - а) снять изоляцию с проводника на расстоянии (5–6) мм. Скрутить или опрессовать зачищенный конец в случае использования многожильного провода;
 - б) отверткой открутить винт, вставить в контакт разъема провод, затянуть винт отверткой;
- 3) подать напряжение питания на преобразователь. На лицевой панели должен засветиться индикатор "Р" зеленым цветом и мигать с периодом не более 1,5 с;
- 4) снять питание с преобразователя.

Для подключения к разъему ME 22,5 TBUS 1,5/5-ST-3,81 KMGY необходимо использовать вилку IMC 1,5/5-ST-3,81 AU или розетку MC 1,5/5-ST-3,81 AU KMGY. Для надежной фиксации модулей на DIN-рельсе необходимо использовать клипсу E/ME TBUS NS35 KMGY 2713780.

Вилка IMC 1,5/5-ST-3,81 AU, розетка MC 1,5/5-ST-3,81 AU KMGY или клипса E/ME TBUS NS35 KMGY 2713780 поставляются по отдельному заказу.

3.3 Использование

3.3.1 Меры безопасности при работе

При эксплуатации преобразователя необходимо соблюдение требований гл. 7.3 ПУЭ, гл. 3.4 "Электроустановки во взрывоопасных зонах" ПТЭ, Правил по охране труда при эксплуатации электроустановок и других нормативных документов, регламентирующих действия обслуживающего персонала на объекте установки преобразователя.

В ходе эксплуатации необходимо контролировать и поддерживать в норме условия работы преобразователя в соответствии с указаниями в 1 и 3.1, эксплуатационными ограничениями и мерами при обеспечении взрывобезопасности при монтаже, а также проводить техническое обслуживание в соответствии с указаниями раздела 5.

3.3.2 Сведения об эксплуатации

Преобразователь, установленный в соответствии с 3.2.3, готов к эксплуатации и дополнительной настройки не требует.

Преобразователь предназначен для автономной непрерывной работы и в нормальном режиме эксплуатации не требует вмешательства обслуживающего персонала.

4 ПОВЕРКА (КАЛИБРОВКА)

При выпуске преобразователя из производства проводится его калибровка, а по требованию заказчика возможно проведение поверки. Результаты поверки (калибровки) заносятся в соответствующий раздел паспорта.

Поверка (калибровка) выполняется в соответствии с документом "Преобразователи серии ET. Методика поверки. Преобразователь измерительный разделительный ET-420. Часть 1. 4200-056-28829549-2007МП1. Преобразователь ET 7431 Книга 11" 4200-056-28829549-2007МП1.11.

Межповерочный интервал (периодичность калибровки) – 2 года.

5 ТЕХНИЧЕСКОЕ ОБСЛУЖИВАНИЕ

Техническое обслуживание преобразователя должно проводиться подготовленным персоналом, действующим в соответствии с рабочими инструкциями по обеспечению безопасности на объекте эксплуатации преобразователя, ГОСТ IEC 60079-17-2013, ПТЭ и другими нормативными документами, регламентирующими действия обслуживающего персонала на месте эксплуатации преобразователя.

Техническое обслуживание включает в себя регулярные периодические проверки, которые могут быть визуальными или с применением дополнительного инструмента и оборудования.

Объём проверок преобразователя в ходе эксплуатации для разных уровней контроля указан в таблице 5. Периодичность и режим проверок устанавливаются регламентом на месте эксплуатации преобразователя, но следует проводить не менее одной непосредственной проверки в год. По результатам периодической проверки преобразователь может быть подвергнут детальной проверке.

Если в ходе проверок выявлено отклонение параметров преобразователя от нормы или нарушение его конструкции, преобразователь следует вывести из эксплуатации и направить на ремонт.

Таблица 5

Наименование проверки	Содержание проверки	Уровень проверки		
		Д	Н	В
1 Проверка маркировки	Убедиться, что маркировка на корпусе преобразователя в сохранности и хорошо различима	+	+	
2 Отсутствие видимых несанкционированных изменений	Визуально убедиться в целостности корпуса преобразователя и подводящего монтажа (при наличии)	+	+	+
3 Отсутствие несанкционированных изменений	Извлечь плату из корпуса и убедиться в целостности монтажа на плате, отсутствии нарушений защитного покрытия и заливки компаундом искрозащитных компонентов, отсутствии паек и элементов заводской установки	+		
4 Проверка печатной платы	Убедиться, что печатная плата чистая и не имеет повреждений	+		

Таблица 5

Наименование проверки	Содержание проверки	Уровень проверки		
		Д	Н	В
5 Проверка напряжения питания преобразователя	При помощи вольтметра убедиться, что напряжение питания на контактах преобразователя находится в пределах от 20 до 30 В	+	+	
6 Проверка индикатора режима работы "Р"	При поданном питающем напряжении убедиться в работе индикатора "Р" на лицевой панели согласно 2.5.2	+	+	+
7 Проверка соответствия предохранителя заданному типу	Проверить, что установленные предохранители FU1, FU2 имеют тип 216050 (5×20, 50 мА), а предохранитель FU3 – тип 216250 (5×20, 250 мА)	+		
8 Проверка электрического сопротивления изоляции	Замкнуть между собой контакты 5–8. Замкнуть между собой контакты 17–20. Замкнуть между собой контакты "+24 В", "0 В". Проверить сопротивление изоляции между образованными цепями мегаомметром с рабочим напряжением 500 В. Сопротивление должно быть не менее 40 МОм	+		
<p>П р и м е ч а н и я</p> <p>1 Знаком "+" обозначены проверки, проведение которых обязательно при указанном уровне контроля.</p> <p>2 Обозначение уровней проверки: Д – детальная, Н – непосредственная, В – визуальная</p>				

6 ТЕКУЩИЙ РЕМОНТ

Ремонт преобразователя проводится предприятием-изготовителем либо специализированными организациями в соответствии с требованиями РД 16.407-2000, ГОСТ 31610.19-2014.

7 ТРАНСПОРТИРОВАНИЕ И ХРАНЕНИЕ

Технические характеристики преобразователя сохраняются при транспортировании и хранении в транспортной таре предприятия-изготовителя при следующих воздействиях:

- температуре окружающей среды – от минус 55 до плюс 70 °С и относительной влажности от 5 до 100 % без конденсации влаги;
- уровне синусоидальной вибрации – не более чем по группе F3 ГОСТ Р 52931-2008;
- ударах со средним значением пикового ударного ускорения 98 м/с², длительности ударного импульса 16 мс и свободном падении с высоты согласно ГОСТ Р 52931-2008;
- атмосферном давлении – от 84,0 до 106,7 кПа (от 630 до 800 мм рт. ст.).

При транспортировании и хранении преобразователь должен быть защищен (закрит) от прямого попадания атмосферных осадков.

Условия хранения преобразователей в упаковке предприятия-изготовителя у поставщика и потребителя должны соответствовать категории 2 по ГОСТ 15150-69.

Приложение А
(справочное)

Габаритный чертеж преобразователя

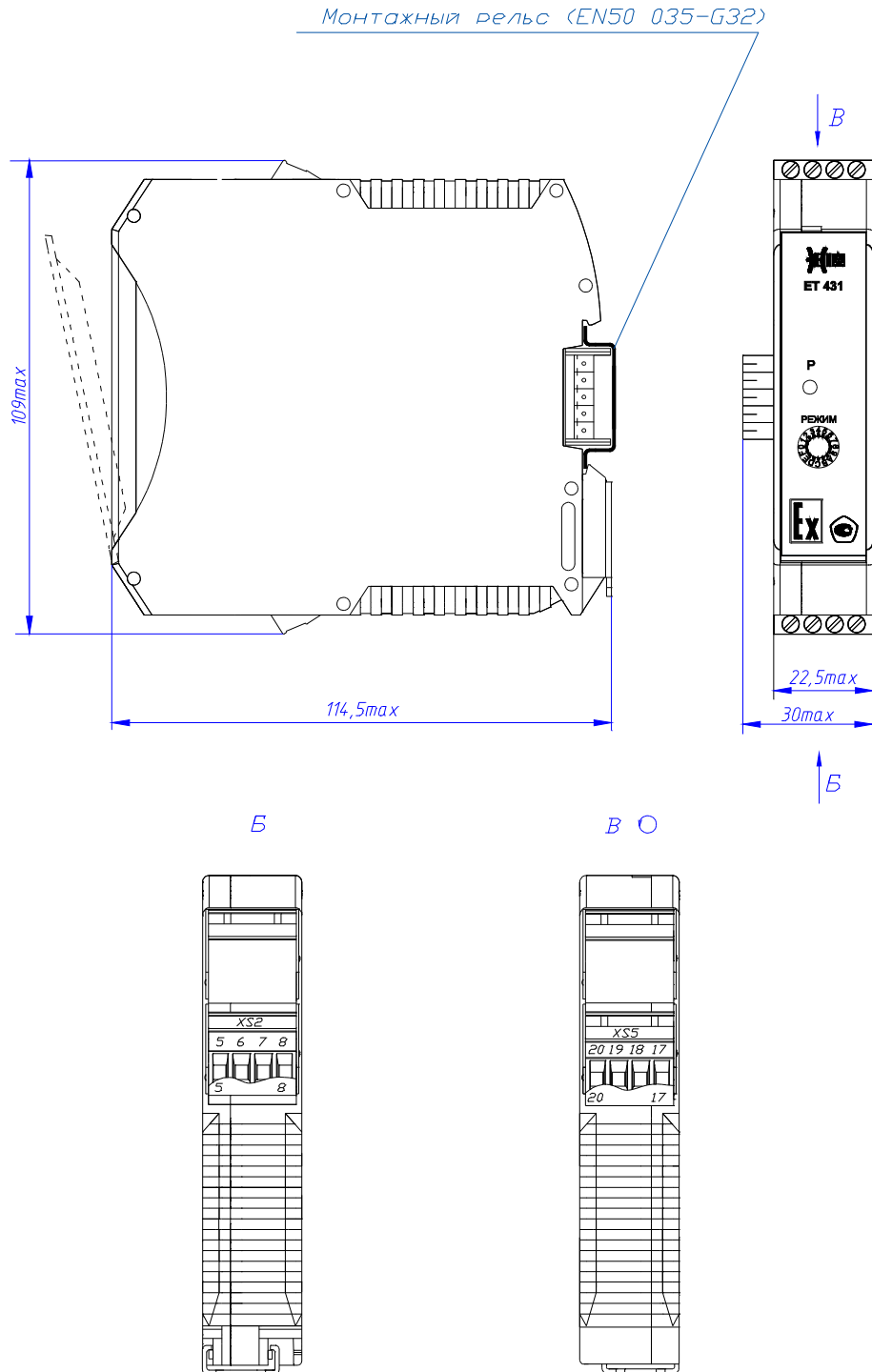


Рисунок А.1 – Габаритный чертеж преобразователя ET 431

Приложение Б (справочное)

Схема размещения элементов

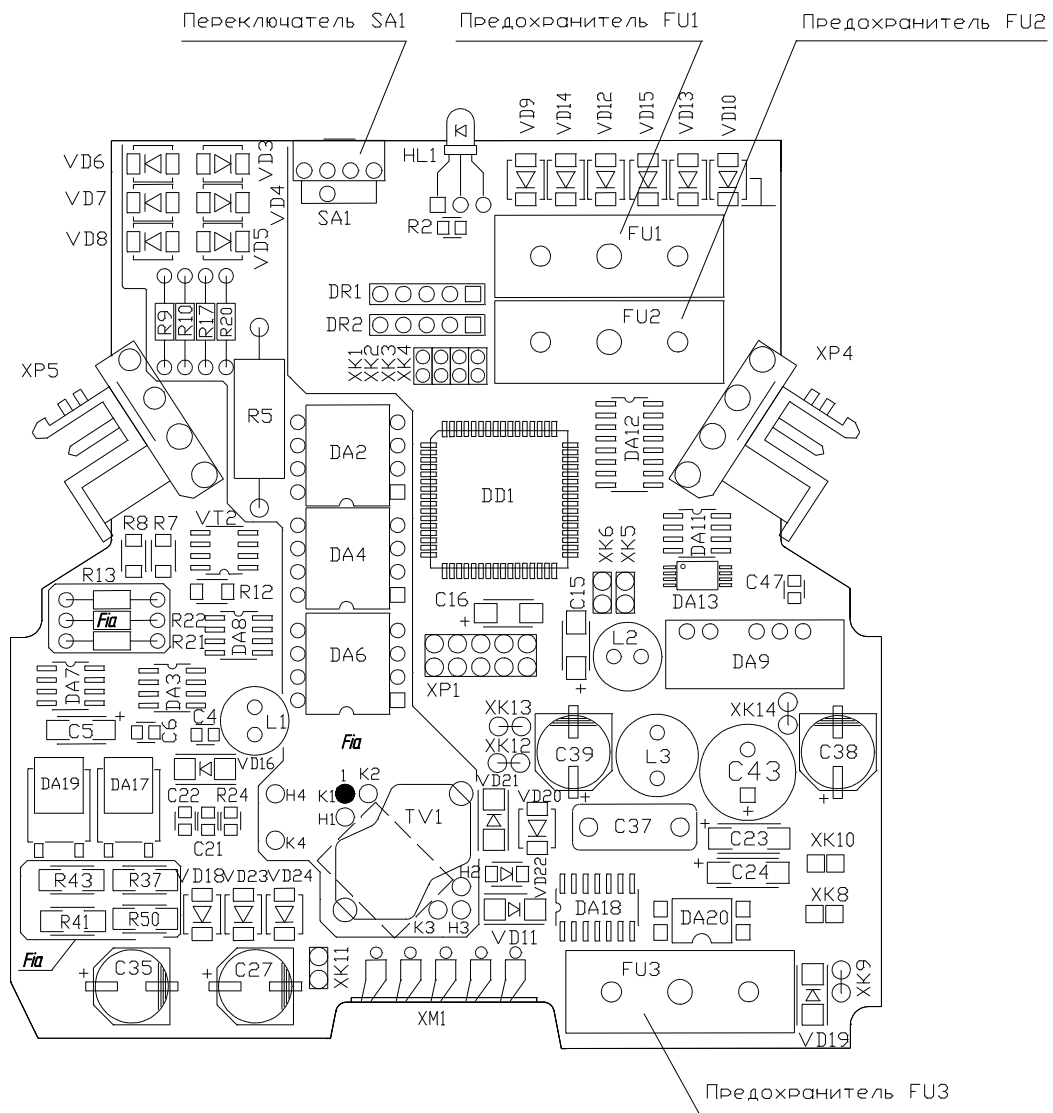


Рисунок Б.1 – Схема размещения элементов на плате преобразователя ET 431

Приложение В
(обязательное)

Схема подключения преобразователя

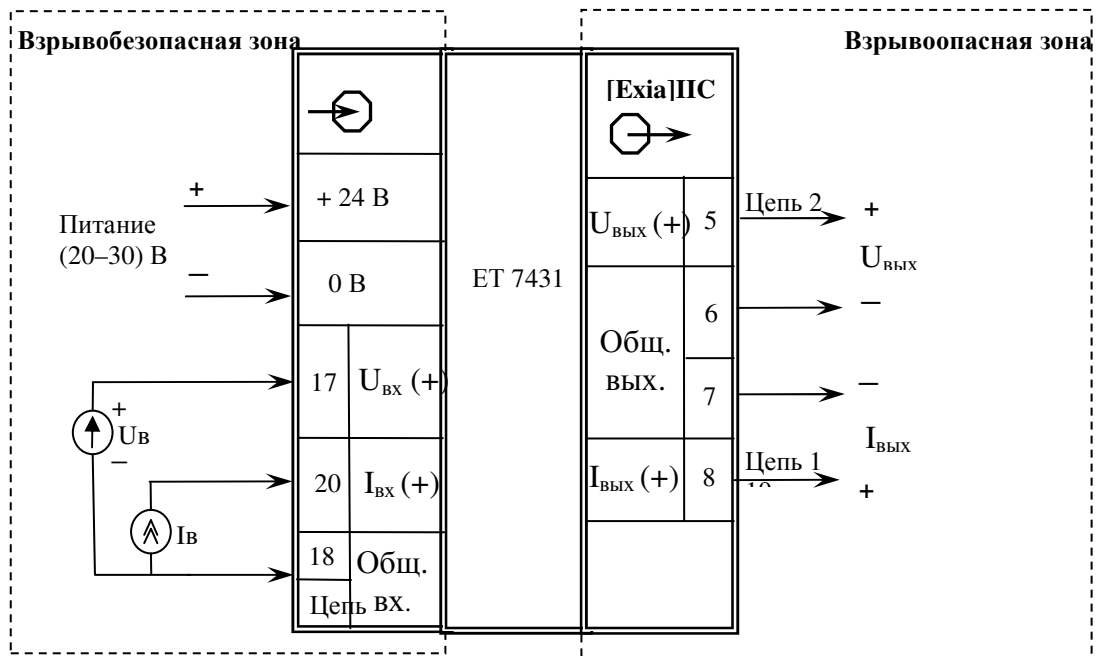
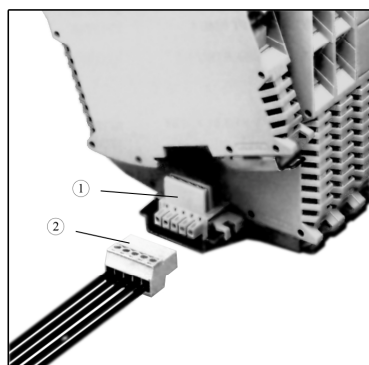
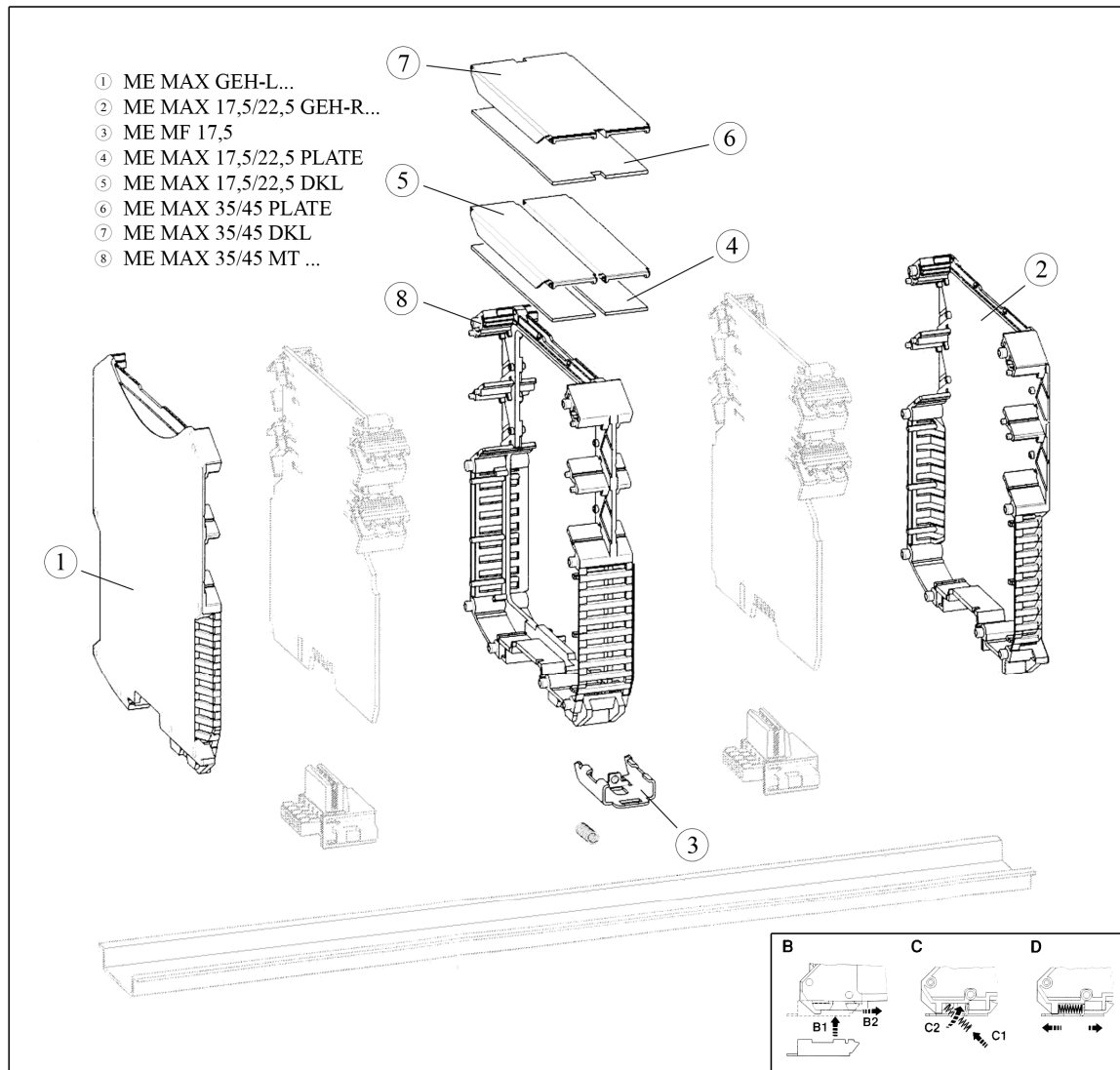


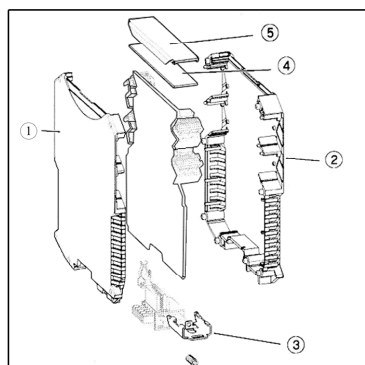
Рисунок В.1 – Схема подключения преобразователя ET 431

Приложение Г (справочное)

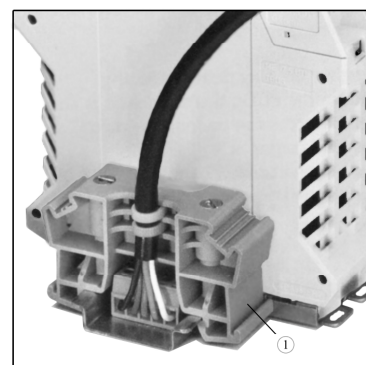
Составные и дополнительные элементы преобразователя



- ① ME 22,5 TBUS 1,5/5-ST-3,81
 ② Вилка IMC 1,5 /5-ST-3,81AU
 Розетка MC 1,5/5-ST-3,81 AU



- ① ME MAX GEH-L ...
 ② ME MAX 17,5/22,5 GEH-R ...
 ③ ME MF 17,5
 ④ ME MAX 17,5/22,5 PLATE
 ⑤ ME MAX 17,5/22,5 DKL



- ① Клипса E/ME TBUS NS35

Лист регистрации изменений

Изм.	Номера листов (страниц)				Всего листов (страниц) в докум.	№ докум.	Подп.	Дата
	измененных	замененных	новых	аннулированных				
1		Все				ИФУГ.221-08		12.03.08
2		Все				ИФУГ.398-08		29.04.08
3		Все				ИФУГ.1554-08		05.12.08
4		Все				ИФУГ.328-10		30.04.10
5		Все				ИФУГ.15-11		27.01.11
6		Все				ИФУГ.177-11		25.03.11
7		1, 9, 13, 20-21				ПСЕА.40-15		13.02.15
8		2				ПСЕА.433-15		04.12.15
9		10				ПСЕА.123-16		12.05.16
10		17			25	ПСЕА.164-16		12.07.16
11		Все		24-25	23	ПСЕА.И156-18		07.12.18