

ТМД-101, ТМД-102, ТМД-103



Особенности

- 8 каналов дискретного вывода.
- Связь по интерфейсу RS-485 с протоколом обмена Modbus RTU.
- Удаленное конфигурирование параметров режима работы.
- Встроенная защита от выдачи ложных сигналов.
- Защита от короткого замыкания нагрузки.
- Защита от обратной полярности напряжения питания.

Общие сведения

Модули ТМД-101, ТМД-102, ТМД-103 предназначены для вывода дискретных сигналов с обменом информацией по интерфейсу RS-485 с протоколом обмена Modbus RTU.

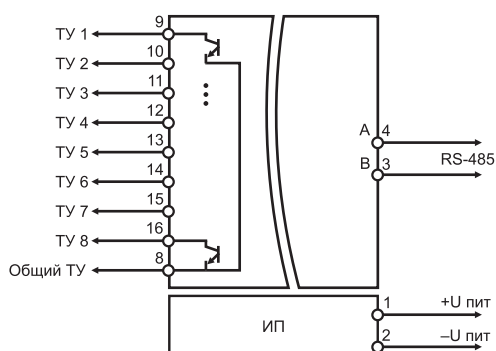
Технические данные

Параметры	Характеристики		
	ТМД-101	ТМД-102	ТМД-103
Модификация			
Количество выходных сигналов, шт.	8	8	8
Электрические параметры			
Напряжение питания, В	18...36	20...36	20...36
Потребляемая мощность, Вт, не более	1	3	4
Максимальный коммутируемый ток, А, не более	0,5	0,2	5
Максимальное коммутируемое напряжение постоянного тока, В, не более	30	30	220
Остаточное напряжение при максимальном токе, В, не более	2	2	2
Ток утечки, мА, не более	1	1	
Максимальная скорость обмена по последовательному интерфейсу, Кбит/с	115,2	115,2	115,2
Параметры электробезопасности	III класс по ГОСТ Р МЭК 60950		
Напряжение гальванической изоляции:			
■ между цепями питания от корпуса, интерфейсом и выходными сигналами, В	750	750	750
■ между цепями интерфейса, выходными сигналами между собой и от корпуса, В	500	500	500
Условия эксплуатации			
Диапазон рабочих температур, °С	-20...+60	-20...+60	
Относительная влажность при температуре 40 °С, %, не более	93	93	93
Атмосферное давление, кПа	84...106,7	84...106,7	84...106,7
Срок службы, лет, не менее	10	10	10

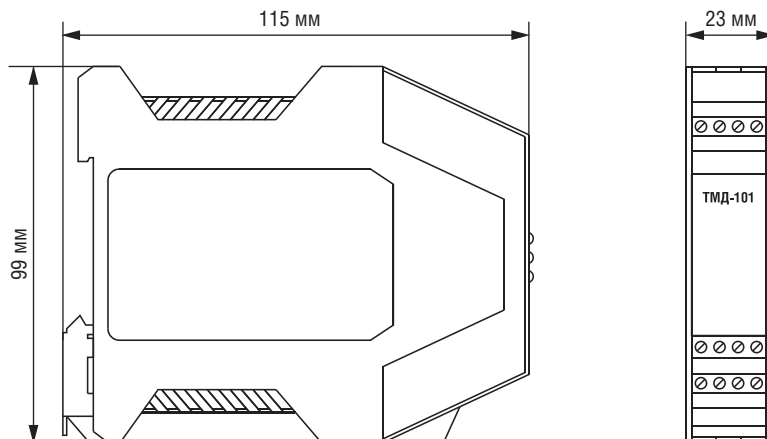
Конструктивные параметры

Степень защиты	IP20	IP20	IP20
Масса, кг, не более	0,2	0,2	0,2
Размеры ШxВxГ, мм, не более	23x99x115	23x99x115	23x99x115

Схема подключения



Габаритные размеры



Информация для заказа

Номер для заказа	Наименование
Ю69Т101Ю1	ТМД-101 - Модуль дискретного вывода (8 выходных каналов)
Ю69Т101Ю2	ТМД-102 - Модуль дискретного вывода (8 выходных каналов)
Ю69Т101Ю3	ТМД-103 - Модуль дискретного вывода (8 выходных каналов)