



ИСТОЧНИК ПИТАНИЯ EF A UPS 1AC/24DC – 4 (100BT)

Условия окружающей среды

Температура окружающей среды (эксплуатация; хранение)	-25 °С...60 °С (>50 °С – ограничение мощности 1,5%/°С); -40 °С...85 °С
Максимальная дополнительная относительная влажность воздуха (эксплуатация)	≤ 95 % (При 25 °С, без конденсации влаги)

Параметры входа

Диапазон входных напряжений; номинальных входных напряжений	90 В AC...264 В AC (45 Гц...65 Гц); 110 В AC...242 В AC (45 Гц...65 Гц)
Импульс пускового тока	< 30 А (типовой)
Устойчивость к провалам напряжения сети	< 18 мс (110 В AC); <80 мс (220 В AC)

Параметры выхода

Номинальное выходное негарантированное напряжение «24 V»	24 В DC ±2%
Номинальное выходное гарантированное напряжение «24 V U»	24 В (+20-11%)
Выходной ток (общий)	4,2 А (-25 °С ... 50 °С)
Ток заряда АБ (задается пользователем)	(0,7 А; 1,2 А; 2,0 А) ±15%
Напряжение перезаряда АБ	28 В ±3%
Термокомпенсация заряда АБ	Возможность подключения датчика температуры
Токоограничение (общее)	110%...120% от P _{ном}
Снижение мощности	50 °С...60 °С (1,5%/°С)
Пульсации (амплитудное значение)	50 мВ
Задержка включения	2 с
Время нарастания выходного напряжения	80 мс / (типовое значение)
Возможность удаленного опроса (30 В max; 0,5 А max)	DC ОК (негарантированное напряжение в норме)
	AF (авария АБ)
	PG (питание от АБ)

Общие параметры

КПД	>85% (при 220 В AC, 24В 100 Вт)
Напряжение изоляции вход/выход	1,5 кВ
Входной предохранитель (внутренний)	3,15 А (плавкий)
Защита от перенапряжений по входу	Варистор
Монтажное положение	На гориз. DIN-рейку вертикально с зазорами: боковые стенки 5 мм; верх, низ 30 мм
Устойчивость к вибрациям	Синус 10 Гц-150 Гц, амплитуда 0,075 мм, 1 g

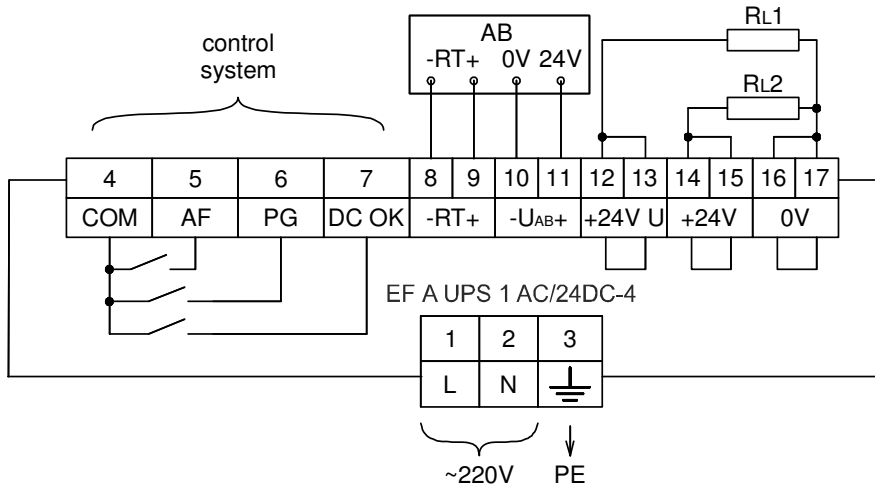
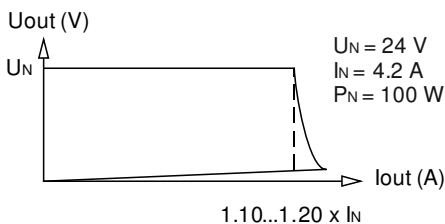
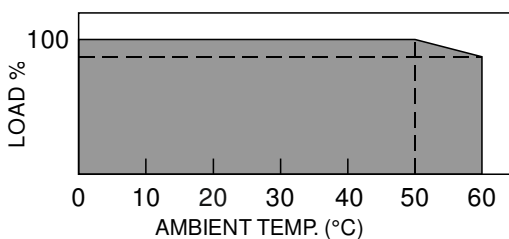
Общие параметры

Электромагнитная совместимость	ГОСТ Р 51318.22-2006 класс А
Степень защиты	IP 20
Размеры, не более (ШхВхГ)	62x132x137
Вес	0,6 кг

Информация об изделии

Полное наименование	Источник питания EF A UPS 1AC/24DC-4 ТУ 4237-060-28829549-2007
Гарантийный срок эксплуатации	18 месяцев
Средний срок сохраняемости	не менее 10 лет
Средний срок службы	не менее 10 лет
Комплектность	Источник питания EF A UPS 1AC/24DC-4 ТУ 4237-060-28829549-2007 – 1 шт.; Клеммные колодки для подключения – 2 шт.; Источник питания EF A UPS 1AC/24DC-4. Паспорт – 1 экз.; Упаковка – 1 комплект

Ограничение мощности, выходная характеристика, схема подключения



Свидетельство о приёмке

Источник питания EF A UPS 1AC/24DC-4 заводской № _____ изготовлен и принят в соответствии с ТУ 4237-060-28829549-2007 и признан годным для эксплуатации.	Начальник ОТК _____
	личная подпись _____
	расшифровка подписи _____
	число, месяц, год _____
	МП

Сведения о продавце (заполняется при продаже сторонней организацией)

Наименование и адрес торговой организации: _____ _____
Дата продажи _____
Печать торговой организации и подпись продавца: _____

Сведения о ремонте (заполняется представителем сервисной организации после проведённого ремонта)

Дата	Акт исследования	ФИО, подпись, печать

Контактная информация

По всем вопросам, связанным с эксплуатацией изделий, обращаться в сервисный центр АО "ЭлеСи", тел. (8-3822) 49-94-94, E-mail: service@elesy.ru

Предприятие-изготовитель:

АО "ЭлеСи", Россия, 634021, г. Томск, ул. Алтайская, 161а www.elesy.ru