



**МОДУЛЬ EF A 1AC/24DC-16 (400 BT)**

## Условия окружающей среды

Температура окружающей среды (эксплуатация; хранение)	-25...60 °C (> 50 °C – ограничение мощности 0,5%/°C); -40...85 °C
Максимальная дополнительная относительная влажность воздуха (эксплуатация)	≤ 95 % (при 25 °C, без конденсации влаги)

## Параметры входа

Диапазон входных напряжений; номинальных входных напряжений	90...264 В AC (45...65 Гц); 110...242 В AC (45...65 Гц)
Импульс пускового тока	< 5 А (типовой)
Устойчивость к провалам напряжения сети	< 13 мс (110 В AC ); < 80 мс (220 В AC)

## Параметры выхода

Номинальное выходное напряжение	24 В DC ±2%
Регулирование выходного напряжения	22...28 В DC
Выходной ток (общий)	16,7 А (-25...50 °C)
Токоограничение (общее)	105...110 % от P <sub>ном</sub>
Снижение мощности	50...60 °C (0,5 %/°C)
Пульсации (амплитудное значение)	130 мВ
Задержка включения	1 с
Время нарастания выходного напряжения (типовое значение)	80 мс
Возможность удаленного опроса	Диагностический выход (ключ) 30 В max; 0,5 А max

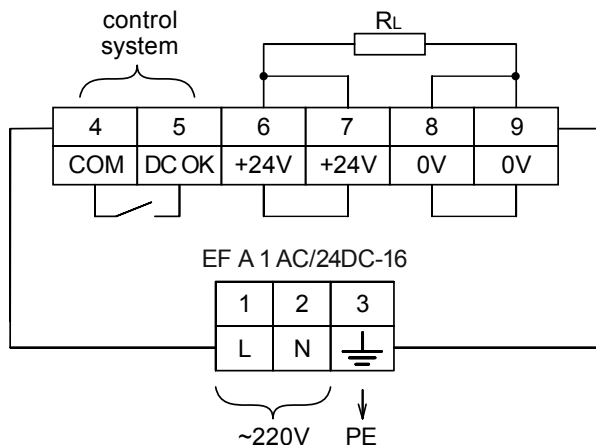
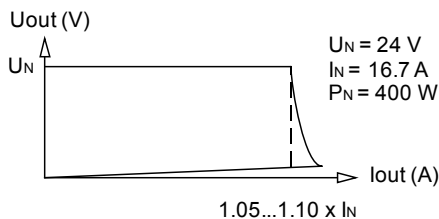
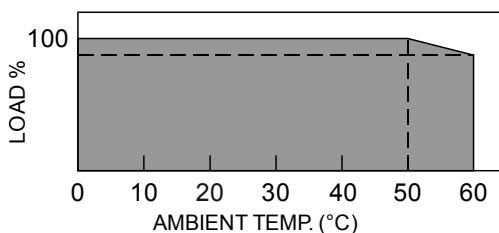
## Общие параметры

КПД	> 90 % (при 220 В AC, 24 В 400 Вт)
Коэффициент мощности	> 0,97 (при 220 В AC, 24 В 400 Вт)
Напряжение изоляции вход/выход	1,5 кВ
Входной предохранитель (внутренний)	6,3 А (плавкий)
Защита от перенапряжений по входу	Варистор
Монтажное положение	На гориз. DIN-рейку вертикально с зазорами: боковые стенки 5 мм; верх, низ 30 мм
Устойчивость к вибрациям	Синус 10-150 Гц, амплитуда 0,075 мм, 1 g
Электромагнитная совместимость	ГОСТ 30805.22-2013 класс А
Степень защиты	IP20
Габаритные размеры (ШхВхГ)	не более 90×134×147 мм
Масса	не более 1,4 кг

## Информация об изделии

Полное наименование	Модуль EF A 1AC/24DC-16 ТУ 4237-060-28829549-2007
Гарантийный срок эксплуатации	18 месяцев
Средняя наработка на отказ*	не менее 80 000 ч
Средний срок сохраняемости	не менее 15 лет
Средний срок службы	не менее 15 лет
Комплектность	Модуль EF A 1AC/24DC-16 ТУ 4237-060-28829549-2007 – 1 шт.; Клеммные колодки для подключения – 2 шт.; Модуль EF A 1AC/24DC-16. Паспорт – 1 экз.; Упаковка – 1 комплект
* Методика расчета в соответствии с РД 50-690-89 указанной характеристики приведена в ТУ 4237-060-28829549-2007 (пункт 3.5)	

## Ограничение мощности, выходная характеристика, схема подключения



## Техническое обслуживание

Техническое обслуживание проводится не реже одного раза в год и состоит в проверке крепления модуля, надежности присоединения кабелей к модулю, а также сухой очистке от пыли и грязи поверхности модуля.

## Свидетельство о приёмке

Модуль EF A 1AC/24DC-16

заводской № \_\_\_\_\_

изготовлен и принят в соответствии с  
ТУ 4237-060-28829549-2007 и признан годным  
для эксплуатации.

Начальник ОТК

\_\_\_\_\_

личная подпись

\_\_\_\_\_

расшифровка подписи

\_\_\_\_\_

число, месяц, год

МП

## Сведения о продавце (заполняется при продаже сторонней организацией)

Наименование и адрес торговой организации: \_\_\_\_\_

Дата продажи \_\_\_\_\_

Печать торговой организации и подпись продавца: \_\_\_\_\_

## Сведения о ремонте (заполняется представителем сервисной организации после проведённого ремонта)

Дата	Акт исследования	ФИО, подпись, печать

## Контактная информация

По всем вопросам, связанным с эксплуатацией изделий, обращаться в сервисный центр  
АО "ЭлеСи", тел. (8-3822) 49-94-94, E-mail: [service@elesy.ru](mailto:service@elesy.ru)

## Предприятие-изготовитель:

АО "ЭлеСи", Россия, 634021, г. Томск, ул. Алтайская, 161а [www.elesy.ru](http://www.elesy.ru)