



МОДУЛЬ EF A 1AC/24DC-8

1. Условия окружающей среды

Температура окружающей среды (эксплуатация; хранение)	-25...60 °С (> 50 °С – ограничение мощности 0,5%/°С); -40...85 °С
Максимальная дополнительная относительная влажность воздуха (эксплуатация)	≤ 95 % (при 25 °С, без конденсации влаги)

2. Параметры входа

Рабочий диапазон входного напряжения	переменного тока частотой (45 – 65) Гц	от 90 до 264 В
	постоянного тока	от 90 до 380 В
Импульс пускового тока	< 15 А (типовой)	
Устойчивость к провалам напряжения сети	< 13 мс (110 В АС); < 80 мс (220 В АС)	

3. Параметры выхода

Номинальное выходное напряжение	24 В DC ±2 %
Регулирование выходного напряжения	22...28 В DC
Выходной ток (общий)	8,3 А (-25...50 °С)
Токоограничение (общее)	110...130 % от $P_{ном}$
Снижение мощности	50...60 °С (0,5 %/°С)
Пулсации (амплитудное значение)	130 мВ
Задержка включения	1 с
Время нарастания выходного напряжения (типовое значение)	80 мс
Возможность удаленного опроса	Диагностический выход (ключ) 30 В max; 0,5 А max

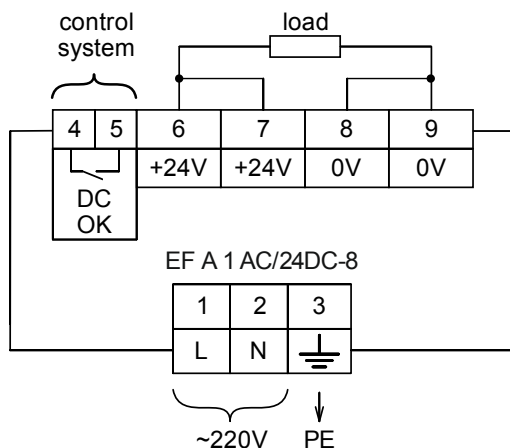
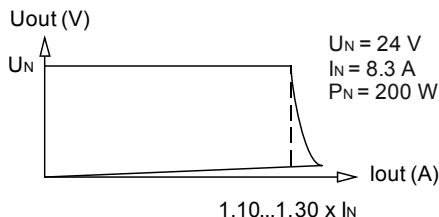
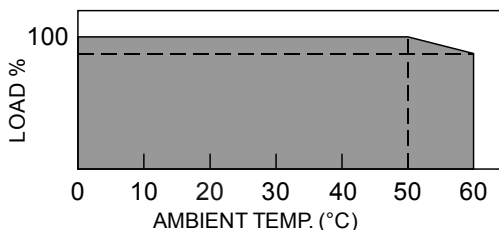
4. Общие параметры

КПД	> 87 % (при 220 В АС, 24 В 200 Вт)
Напряжение изоляции вход/выход	1,5 кВ
Входной предохранитель (внутренний)	5 А (плавкий)
Защита от перенапряжений по входу	Варистор
Монтажное положение	На гориз. DIN-рейку вертикально с зазорами: боковые стенки 5 мм; верх, низ 30 мм
Устойчивость к вибрациям	Синус 10-150 Гц, амплитуда 0,075 мм, 1 г
Электромагнитная совместимость	ГОСТ 30805.22-2013 класс А
Степень защиты	IP20
Габаритные размеры (ШхВхГ)	не более 64×132×137 мм
Масса	не более 0,8 кг

5. Информация об изделии

Полное наименование	Модуль EF A 1AC/24DC-8 ТУ 4237-060-28829549-2007
Гарантийный срок эксплуатации	18 месяцев
Средняя наработка на отказ*	не менее 80 000 ч
Средний срок сохраняемости	не менее 15 лет
Средний срок службы	не менее 15 лет
Комплектность	Модуль EF A 1AC/24DC-8 ТУ 4237-060-28829549-2007 – 1 шт.; Клеммные колодки для подключения – 2 шт.; Модуль EF A 1AC/24DC-8. Паспорт – 1 экз.; Упаковка – 1 комплект
* Методика расчета в соответствии с РД 50-690-89 указанной характеристики приведена в ТУ 4237-060-28829549-2007 (пункт 3.5)	

Ограничение мощности, выходная характеристика, схема подключения



6. Техническое обслуживание

Техническое обслуживание проводится не реже одного раза в год и состоит в проверке крепления модуля, надежности присоединения кабелей к модулю, а также сухой очистке от пыли и грязи поверхности модуля.

7. Свидетельство о приёмке

<p>Модуль EF A 1AC/24DC-8 заводской № _____ изготовлен и принят в соответствии с ТУ 4237-060-28829549-2007 и признан годным для эксплуатации.</p>	<p>Начальник ОТК _____ личная подпись _____ расшифровка подписи _____ число, месяц, год</p> <p style="text-align: right;">МП</p>
---	--

8. Сведения о продавце (заполняется при продаже сторонней организацией)

<p>Наименование и адрес торговой организации: _____ _____</p>
<p>Дата продажи _____</p>
<p>Печать торговой организации и подпись продавца: _____</p>

9. Сведения о ремонте (заполняется представителем сервисной организации после проведённого ремонта)

Дата	Акт исследования	ФИО, подпись, печать

10. Контактная информация

По всем вопросам, связанным с эксплуатацией изделий, обращаться в сервисный центр ООО "Завод ПСА "ЭлеСи", тел. (8-3822) 49-94-94, E-mail: service@elesy.ru

Предприятие-изготовитель:

ООО "Завод ПСА "ЭлеСи", Россия, 634021, г. Томск, ул. Алтайская, 161а

www.elesy.ru