



**ИСТОЧНИК ПИТАНИЯ EF A 1AC/24DC - 1 (24BT)**

## Условия окружающей среды

Температура окружающей среды (эксплуатация; хранение)	-25 °С...60 °С (>50 °С – ограничение мощности 1,6%/°С); -40 °С...85 °С
Максимальная дополнительная относительная влажность воздуха (эксплуатация)	≤ 95 % (При 25 °С, без конденсации влаги)

## Параметры входа

Диапазон входных напряжений; номинальных входных напряжений	90 В AC...264 В AC (45 Гц...65 Гц); 110 В AC...242 В AC (45 Гц...65 Гц)
Импульс пускового тока	< 18 А (типовой)
Устойчивость к провалам напряжения сети	<20 мс (220 В AC)

## Параметры выхода

Номинальное выходное напряжение	24 В DC ±2%
Выходной ток (общий)	1,0 А (-25 °С ... 50 °С)
Токоограничение (общее)	115%...130% от P <sub>ном</sub>
Снижение мощности	50 °С...60 °С (1,6%/°С)
Пулсация (амплитудное значение)	50 мВ при U <sub>вх</sub> 176...242 В AC
	80 мВ при U <sub>вх</sub> 110...176 В AC
Задержка включения	1 с
Время нарастания выходного напряжения	80 мс (типовое значение)

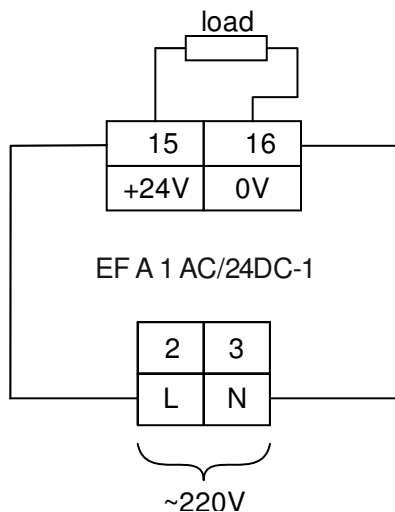
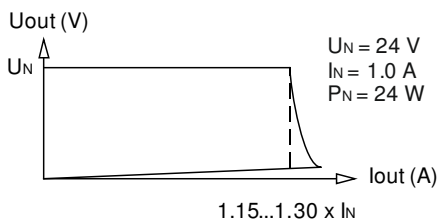
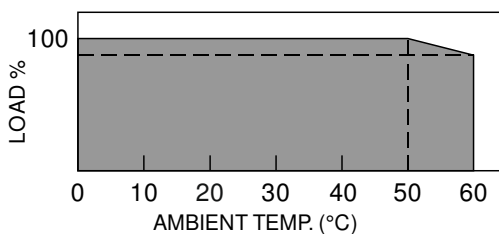
## Общие параметры

КПД	>86% (при 220 В AC, 24 В 24 Вт)
Напряжение изоляции вход/выход	1,5 кВ
Входной предохранитель (внутренний)	1,0 А (плавкий)
Защита от перенапряжений по входу	Варистор
Монтажное положение	На гориз. DIN-рейку вертикально с зазорами: боковые стенки 5 мм; верх, низ 30 мм
Устойчивость к вибрациям	Синус 10 Гц-150 Гц, амплитуда 0,075 мм, 1 g
Электромагнитная совместимость	ГОСТ Р 51318.22-2006, класс А
Степень защиты	IP 20
Размеры, не более (ШxВxГ)	22,5x108x114
Вес	0,18 кг

## Информация об изделии

Полное наименование	Источник питания EF A 1AC/24DC-1 ТУ 4237-060-28829549-2007
Гарантийный срок эксплуатации	18 месяцев
Средний срок сохраняемости	не менее 10 лет
Средний срок службы	не менее 10 лет
Комплектность	Источник питания EF A 1AC/24DC-1 ТУ 4237-060-28829549-2007 – 1 шт.; Клеммные колодки для подключения – 2 шт.; Источник питания А 1AC/24DC-1. Паспорт – 1 экз.; Упаковка – 1 комплект

## Ограничение мощности, выходная характеристика, схема подключения



## Свидетельство о приёмке

Источник питания EF A 1AC/24DC-1 заводской № _____ изготовлен и принят в соответствии с ТУ 4237-060-28829549-2007 и признан годным для эксплуатации.	Начальник ОТК _____
	личная подпись _____
	расшифровка подписи _____
	число, месяц, год _____
	МП

## Сведения о продавце (заполняется при продаже сторонней организацией)

Наименование и адрес торговой организации: _____ _____
Дата продажи _____
Печать торговой организации и подпись продавца: _____

## Сведения о ремонте (заполняется представителем сервисной организации после проведённого ремонта)

Дата	Акт исследования	ФИО, подпись, печать

## Контактная информация

По всем вопросам, связанным с эксплуатацией изделий, обращаться в сервисный центр АО "ЭлеСи", тел. (8-3822) 49-94-94, E-mail: <a href="mailto:service@elesy.ru">service@elesy.ru</a>
---

## Предприятие-изготовитель:

АО "ЭлеСи", Россия, 634021, г. Томск, ул. Алтайская, 161а [www.elesy.ru](http://www.elesy.ru)