

BZ-15AC, BZ2-15AC, BZ16-15AC



### Особенности

- Защита до 16 каналов одним устройством.
- Возможность тестирования в процессе эксплуатации.
- Компактное исполнение.
- Удобство и быстрота монтажа.

### Общие сведения

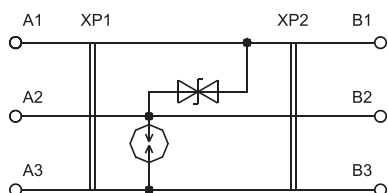
Устройства BZ-15AC, BZ2-15AC, BZ16-15AC предназначены для защиты цепей входных/выходных аналоговых сигналов от импульсных и коммутационных перенапряжений.

### Технические данные

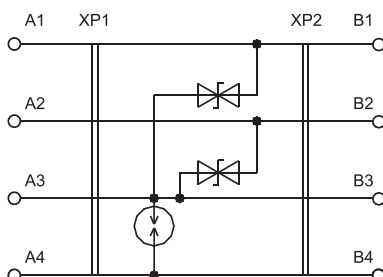
Параметры	Характеристики		
	BZ-15AC	BZ2-15AC	BZ16-15AC
<b>Модификация</b>			
Количество защищаемых каналов, шт.	1	2	16
<b>Параметры работы</b>			
Номинальное рабочее напряжение, В	15		
Максимальное рабочее напряжение, L/N, В	15,3		
Пиковый защитный уровень L/N, В	25,2		
Максимальный рабочий ток, мА	0,4		
Постоянное напряжение на разряднике, В	90		
Номинальный импульсный ток (8/20 мкс), N/PE, кА	5		
Максимальный импульсный ток (8/20 мкс), N/PE, кА	10		
Максимальный ток утечки, мкА	5		
Время реакции, N/PE, нс, не более	100		
Время реакции, L/N, нс, не более	1		
Емкость, L/N, пФ	1150	1600	1600
<b>Условия эксплуатации</b>			
Диапазон рабочих температур, °С	-35...+60		
Относительная влажность воздуха при температуре 35 °С, %, не более	95		
Атмосферное давление, кПа	86,6...106,7		
<b>Конструктивные параметры</b>			
Степень защиты	IP20		IP00
Размеры ШxВxГ, мм, не более	15x50x72	20x50x72	40x102x101

### Схемы подключения

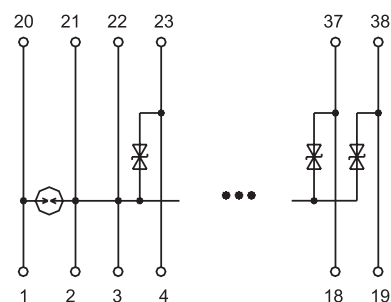
#### BZ-15AC



#### BZ2-15AC

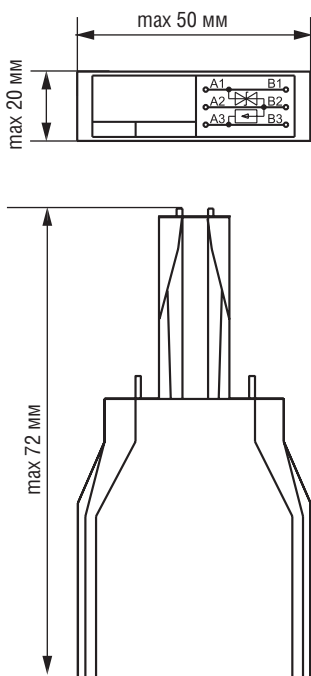


#### BZ16-15AC

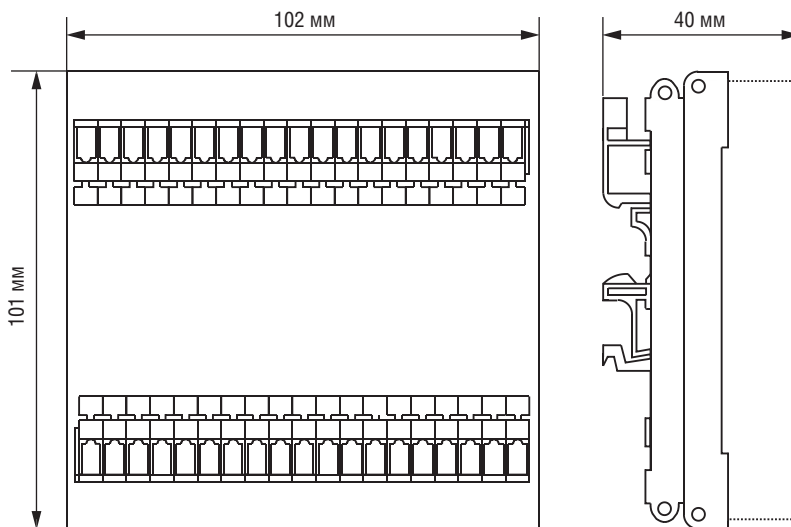


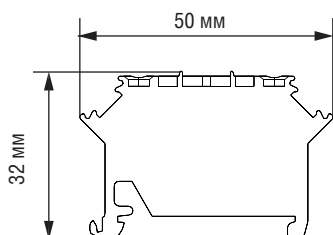
### Габаритные размеры

#### BZ-15AC; BZ2-15AC



#### BZ16-15AC



**2-х проводная клемма WAGO****Информация для заказа**

Номер для заказа	Наименование
IO66B215E01	BZ-15AC – Устройство защиты аналоговых каналов (1 канал, 15 В)
IO66B215E02	BZ2-15AC – Устройство защиты аналоговых каналов (2 канала, 15 В)
IO66B215E04	BZ16-15AC – Устройство защиты аналоговых каналов (16 каналов, 15 В)

1

2

3

4

5

6

7

8

9

10

11

12

13

14

15